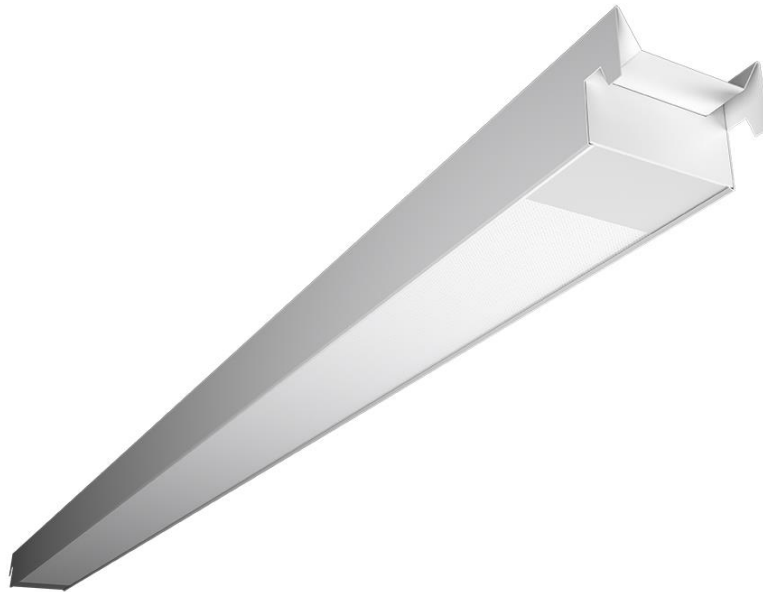
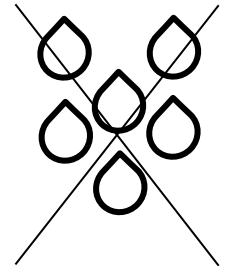


Phi Modul

[FI] Asennusohje
 [UK] Installation instruction
 [SE] Installationsanvisning



IP20



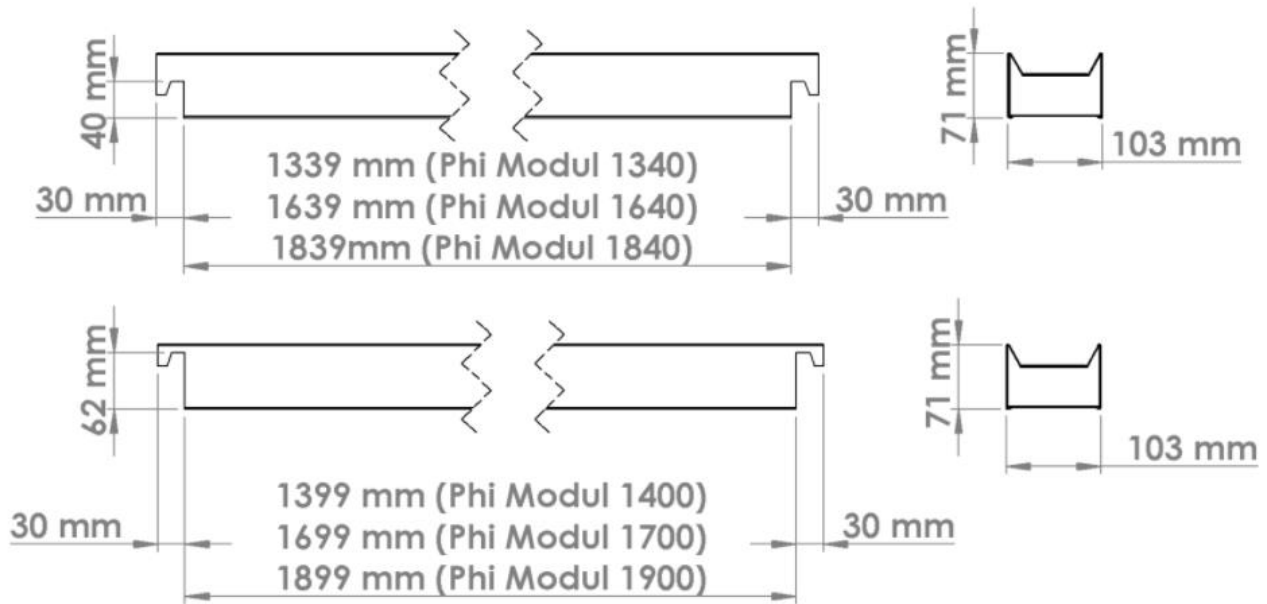
Phi Modul MP 1340	GLPM011513	15 W	Phi Modul MP 1700	GLPM011517	15 W
Phi Modul MP 1340	GLPM012213	22 W	Phi Modul MP 1700	GLPM012217	22 W
Phi Modul MP 1340	GLPM013113	31 W	Phi Modul MP 1700	GLPM013117	31 W
Phi Modul MP 1340	GLPM013913	39 W	Phi Modul MP 1700	GLPM013917	39 W
Phi Modul MP 1340	GLPM014813	48 W	Phi Modul MP 1700	GLPM014817	48 W
Phi Modul MP 1400	GLPM011514	15 W	Phi Modul MP 1840	GLPM012218	22 W
Phi Modul MP 1400	GLPM012214	22 W	Phi Modul MP 1840	GLPM013318	33 W
Phi Modul MP 1400	GLPM013114	31 W	Phi Modul MP 1840	GLPM014518	45 W
Phi Modul MP 1400	GLPM013914	39 W	Phi Modul MP 1840	GLPM015718	57 W
Phi Modul MP 1400	GLPM014814	48 W	Phi Modul MP 1840	GLPM017118	71 W
Phi Modul MP 1640	GLPM011516	15 W	Phi Modul MP 1900	GLPM012219	22 W
Phi Modul MP 1640	GLPM012216	22 W	Phi Modul MP 1900	GLPM013319	33 W
Phi Modul MP 1640	GLPM013116	31 W	Phi Modul MP 1900	GLPM014519	45 W
Phi Modul MP 1640	GLPM013916	39 W	Phi Modul MP 1900	GLPM015719	57 W
Phi Modul MP 1640	GLPM014816	48 W	Phi Modul MP 1900	GLPM017119	71 W

Greenled Oy
 Oritkarintie 4
 FI-90400 Oulu



Phi Modul

[FI] Asennusohje
[UK] Installation instruction
[SE] Installationsanvisning





Turvallisuusvaroitukset:

Ennen asennusta tai huoltotyötä kytke valaisin irti sähköverkosta välttääksesi sähköiskun vaaran!

- Asennus / huoltotyön saa tehdä vain valtuutettu henkilö
- Valaisimen asennuksen / huoltotyön saa suorittaa vain pätevä henkilö näiden ohjeiden mukaisesti.
- Valmistaja ei kannu vastuuta valaisimen väärästä käytöstä
- Älä katso suoraan päällä olevaan valaisimeen
- Valaisimen valonlähteen saa vaihtaa ainoastaan Greenled, Greenledin valtuuttama huoltaja tai vastaavan pätevyyden omaava henkilö



Safety notes:

Before installation or change work disconnect the power to reduce electrical shock risk!

- Installation / maintenance can only be done by a skilled personnel
- Installation / maintenance of luminaire must be performed by qualified person following the instructions given in the instruction set
- The manufacturer bears no liability for damage caused by inappropriate use or application
- Do not stare at the operating light source
- The light source contained in this luminaire shall only be replaced by the Greenled or Greenled's service agent or a similar qualified person

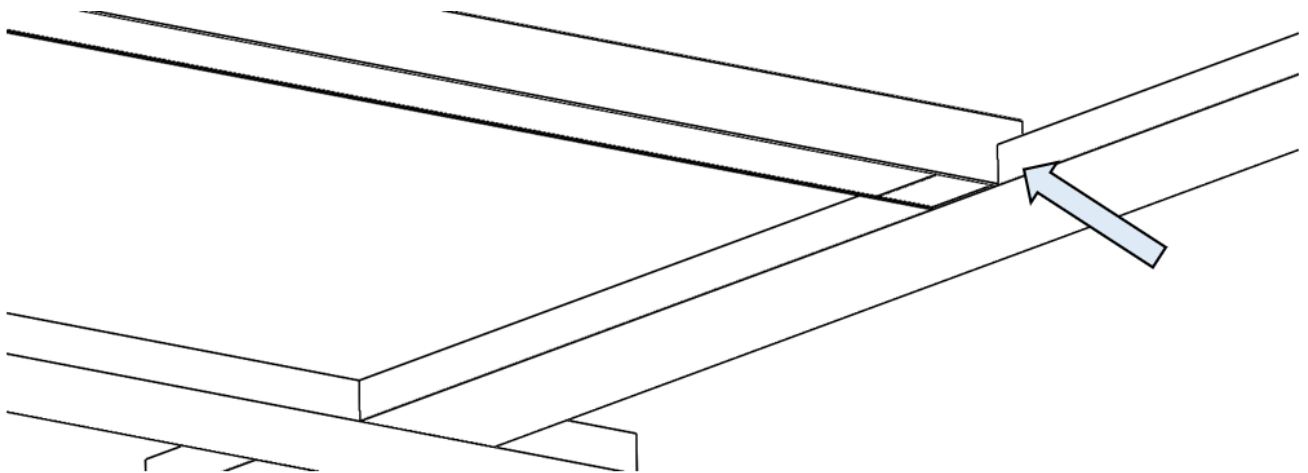
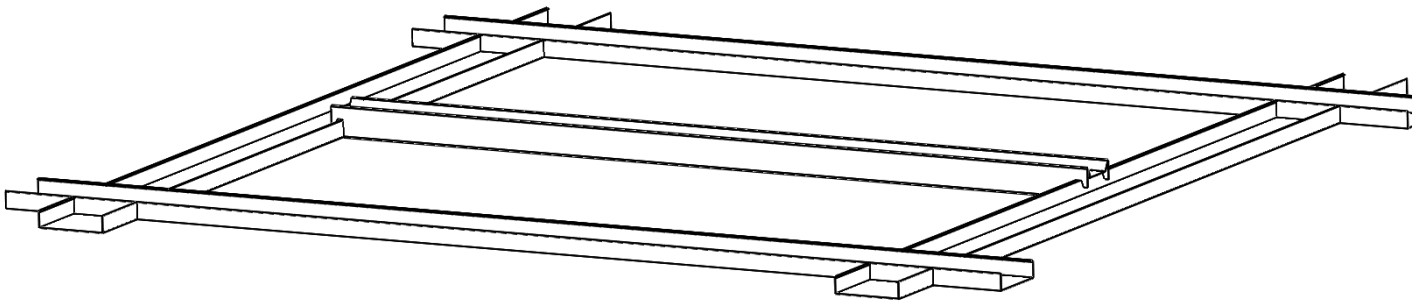
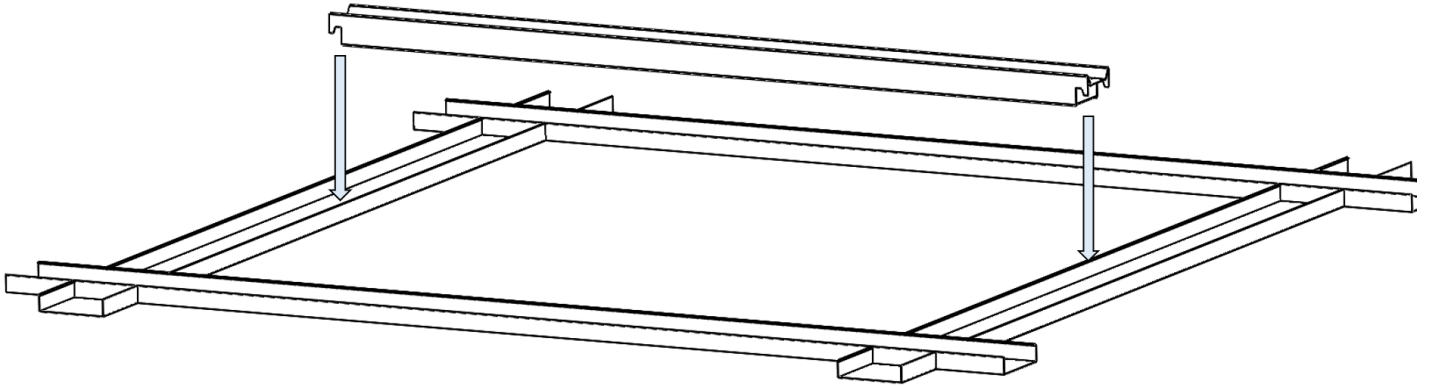


Säkerhetsvarningar:

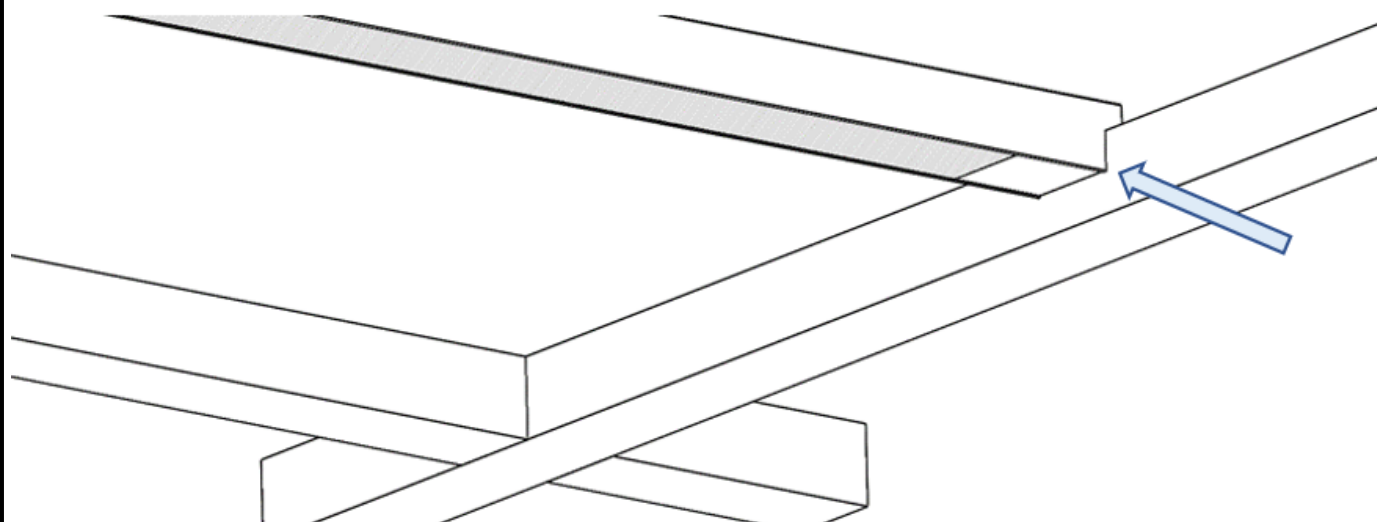
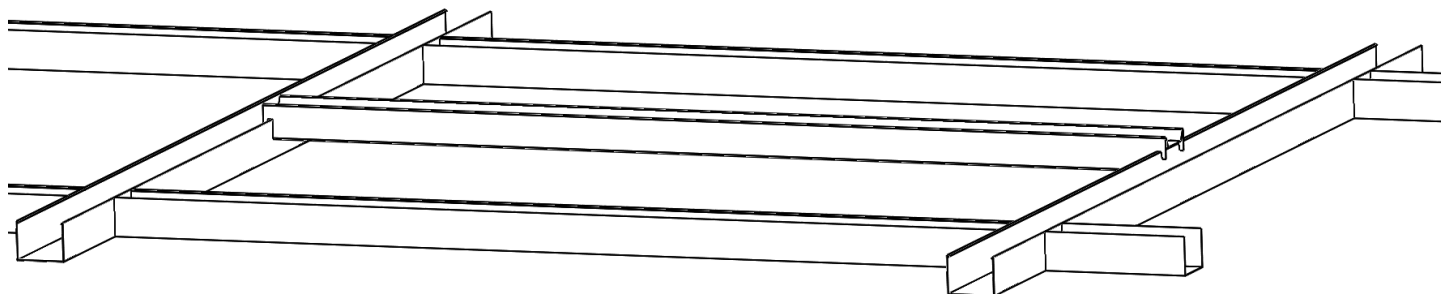
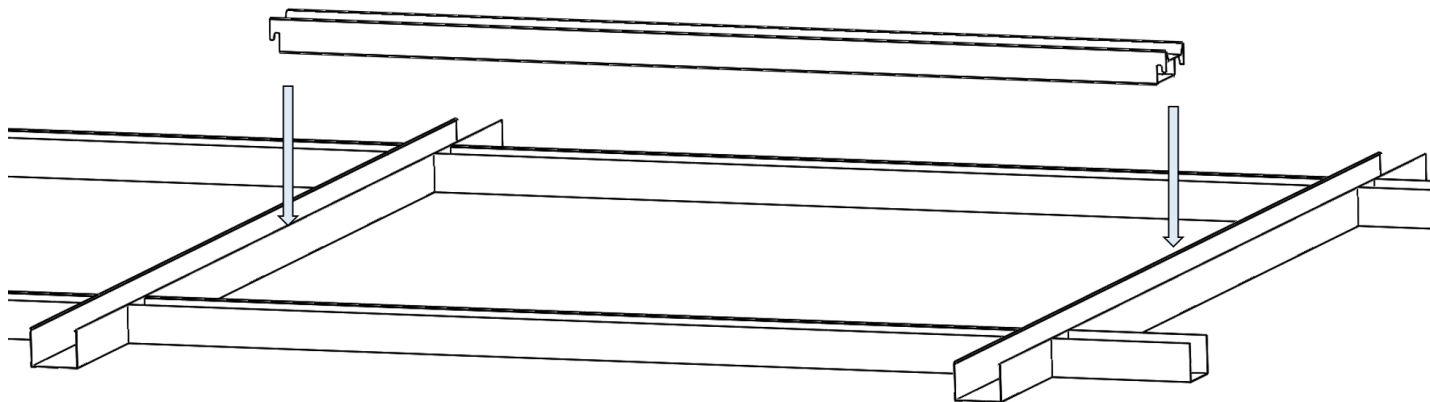
Koppla alltid bort armaturen från elnätet i samband med installation ti den som använder armaturen.

- Installations- och underhållsarbeten får endast utföras av en behörig installatör
- Installations-/underhållsarbetet får endast utföras enligt dessa anvisningar av en person med tillräckliga kunskaper
- Tillverkaren ansvarar ej för felaktig användning av armaturen
- Titta aldrig rakt in i en påslagen armatur
- Ljuskällan inuti armaturen får endast bytas av antingen Greenled, en Greenled-auktoriserad servicetekniker eller en person med motsvarande kompetens

1. Tego 160x40 asennus, Tego 160x40 installation,



2. Tego 100x80 asennus, Tego 100x80 installation.



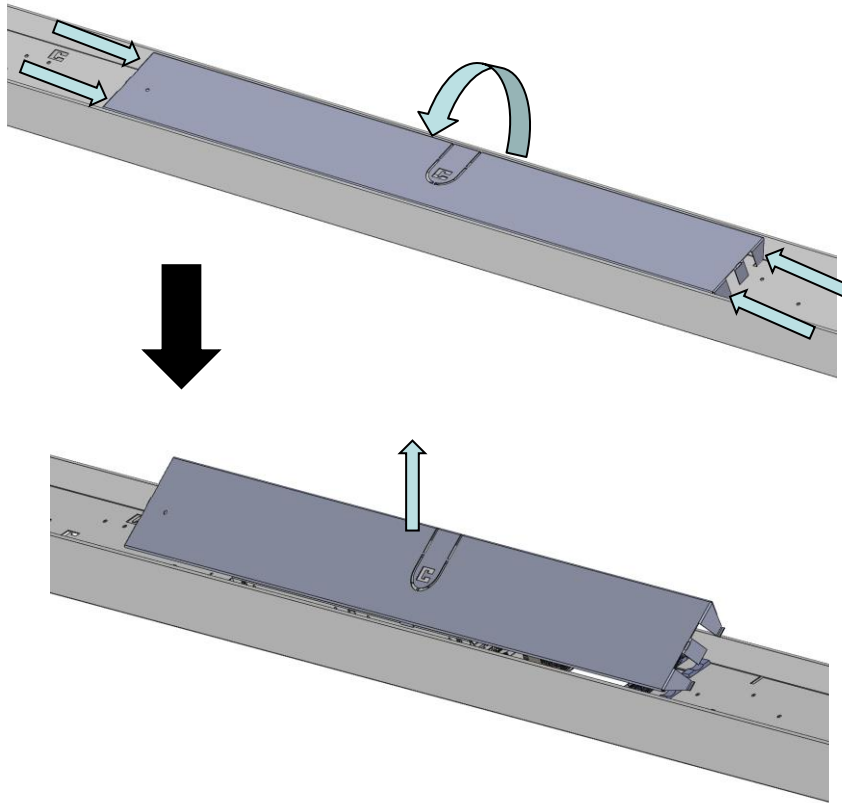
Phi Modul

[FI] Asennusohje
[UK] Installation instruction
[SE] Installationsanvisning



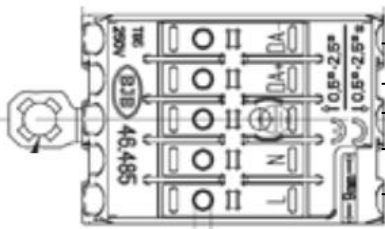
Ohjauspiirin on oltava peruseristetty verkkojännitteestä | The control circuit must be basic insulated from the mains voltage
Styrkretsen måste vara grundisolerad från nätspänningen

3.
a



b

DALI



DA - = Harmaa, Grey, Grå

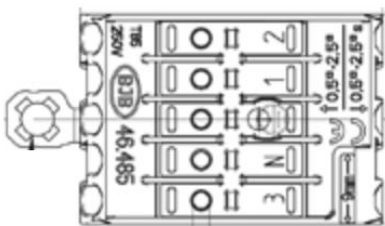
DA + = Musta, Black, Svart

 = Kelta-Vihreä, Yellow-Green, Jordledning

N = Sininen, Blue, Blå

L = Ruskea, Brown, Brun

ON/OFF



L = Ruskea, Brown, Brun

 = Kelta-Vihreä, Yellow-Green, Jordledning

N = Sininen, Blue, Blå

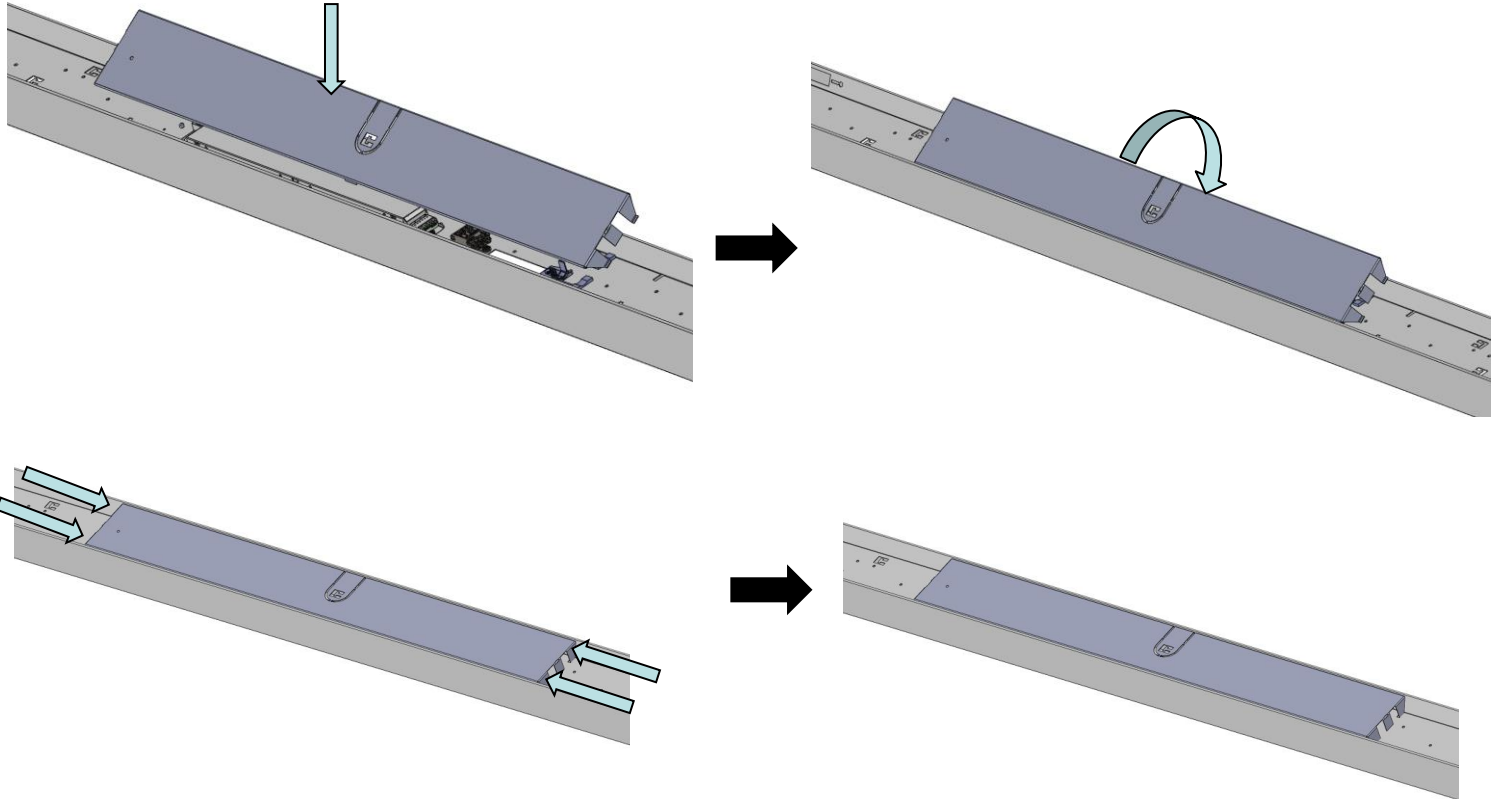
Phi Modul

[FI] Asennusohje
[UK] Installation instruction
[SE] Installationsanvisning



Ohjauspiirin on oltava peruseristetty verkkojännitteestä | The control circuit must be basic insulated from the mains voltage
Styrkretsens måste vara grundisolerad från nätspänningen

C



FI

Nämä ohjeet tulee säilyttää ja luovuttaa kiinteistön käyttäjälle.

UK

It is appropriate that this information is passed on to the user of the installation.

SE

Det är lämpligt att denna information överlämnas till användaren av anläggningen.

