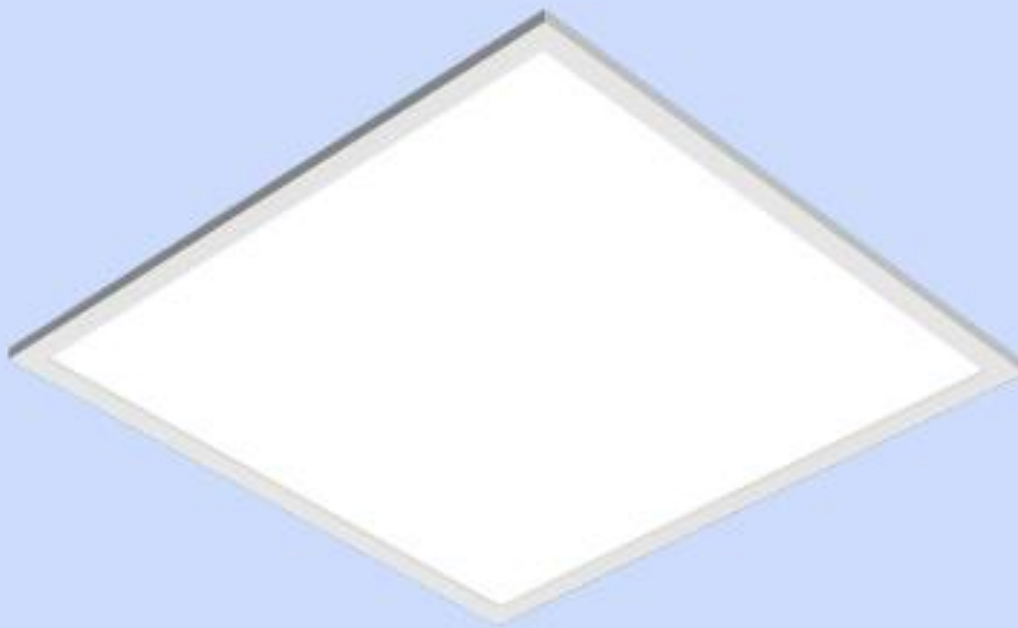


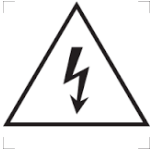
Megalite Ledilux

[FI] Asennusohje
[UK] Installation instruction
[SE] Installationsanvisning



Greenled Oy
Oritkarintie 4
FI-90200 Oulu

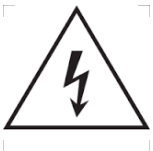
Megalite Ledilux 1.0



Turvallisuusvaroitukset:

Ennen asennusta tai huoltotyötä kytke valaisin irti sähköverkosta välttääksesi sähköiskun vaaran!

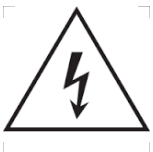
- Asennus / huoltotyön saa tehdä vain valtuutettu henkilö
- Valaisimen asennuksen / huoltotyön saa suorittaa vain pätevä henkilö näiden ohjeiden mukaisesti.
- Valmistaja ei kannu vastuuta valaisimen väärästä käytöstä
- Älä katso suoraan päällä olevaan valaisimeen
- Valaisimen valonlähteen saa vaihtaa ainoastaan Greenled, Greenledin valtuuttama huoltaja tai vastaavan pätevyyden omaava henkilö



Safety notes:

Before installation or change work disconnect the power to reduce electrical shock risk!

- Installation / maintenance can only be done by a skilled personnel
- Installation / maintenance of luminaire must be performed by qualified person following the instructions given in the instruction set
- The manufacturer bears no liability for damage caused by inappropriate use or application
- Do not stare at the operating light source
- The light source contained in this luminaire shall only be replaced by the Greenled or Greenled's service agent or a similar qualified person



Säkerhetsvarningar:

Koppla alltid bort armaturen från elnätet i samband med installation ti den som använder armaturen.

- Installations- och underhållsarbete får endast utföras av en behörig installatör
- Installations-/underhållsarbetet får endast utföras enligt dessa anvisningar av en person med tillräckliga kunskaper
- Tillverkaren ansvarar ej för felaktig användning av armaturen
- Titta aldrig rakt in i en påslagen armatur
- Ljuskällan inuti armaturen får endast bytas av antingen Greenled, en Greenled-auktoriserad servicetekniker eller en person med motsvarande kompetens

Megalite Ledilux

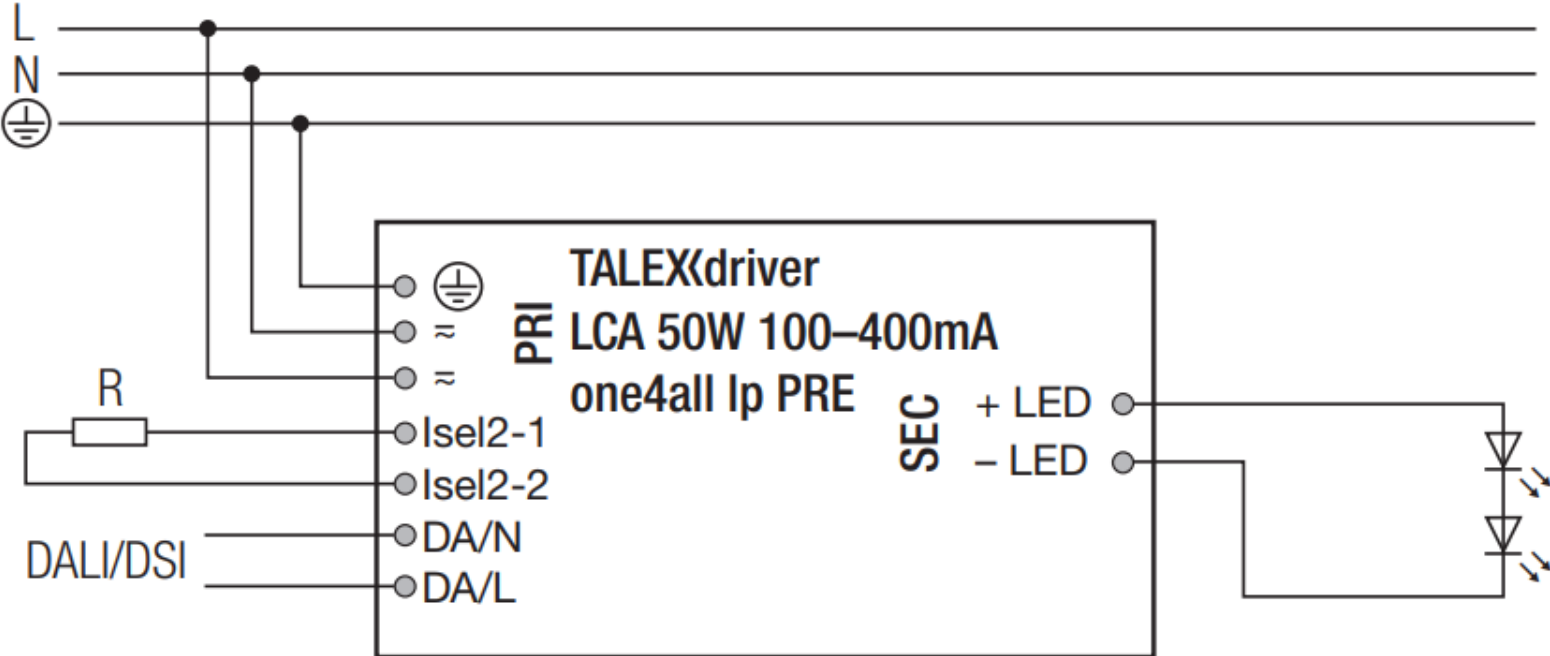
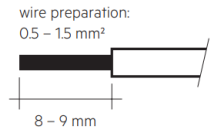
[FI] Asennusohje
[UK] Installation instruction
[SE] Installationsanvisning



Ohjauspiirin on oltava peruseristetty verkkojännitteestä | The control circuit must be basic insulated from the mains voltage
Styrkretsens måste vara grundisolerad från nätspänningen |

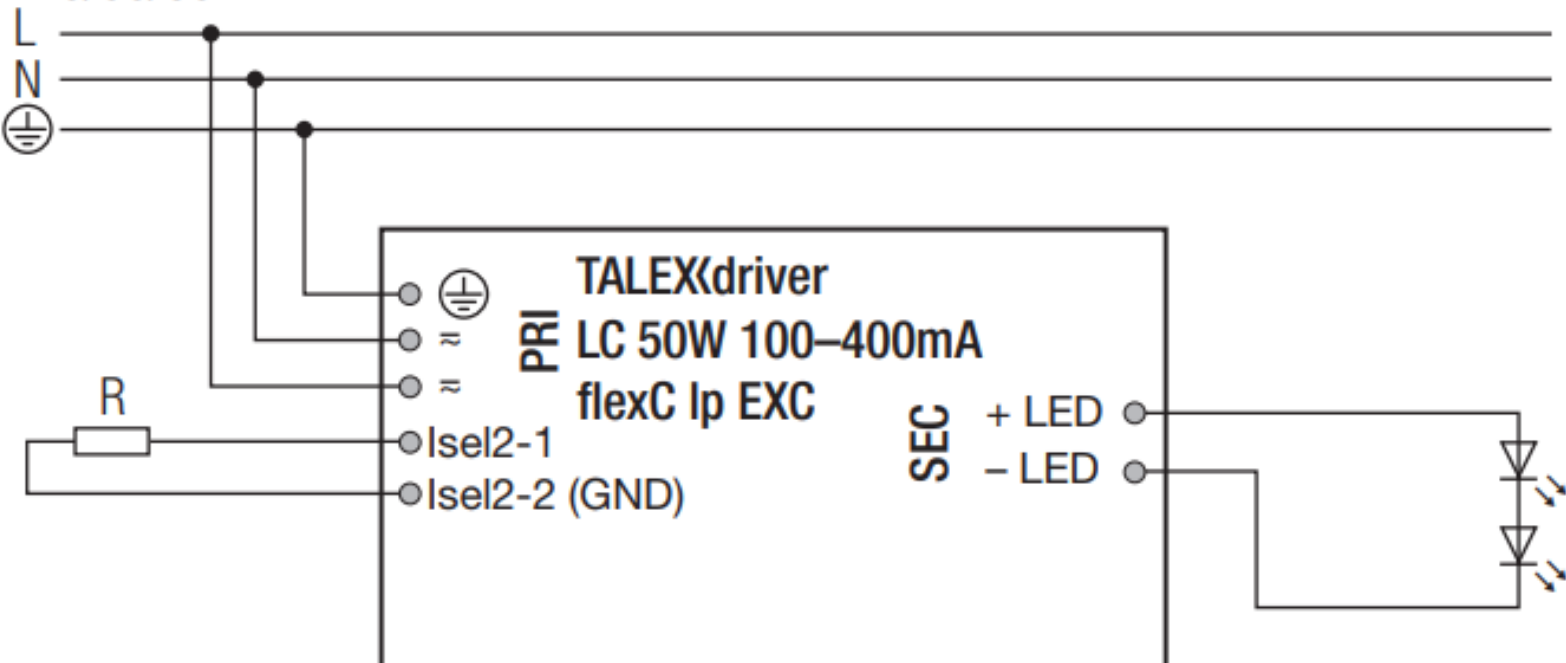
28W Dali

220–240 V
0/50/60 Hz



28W On/Off

220–240 V
0/50/60 Hz



Megalite Ledilux

[FI] Asennusohje
[UK] Installation instruction
[SE] Installationsanvisning

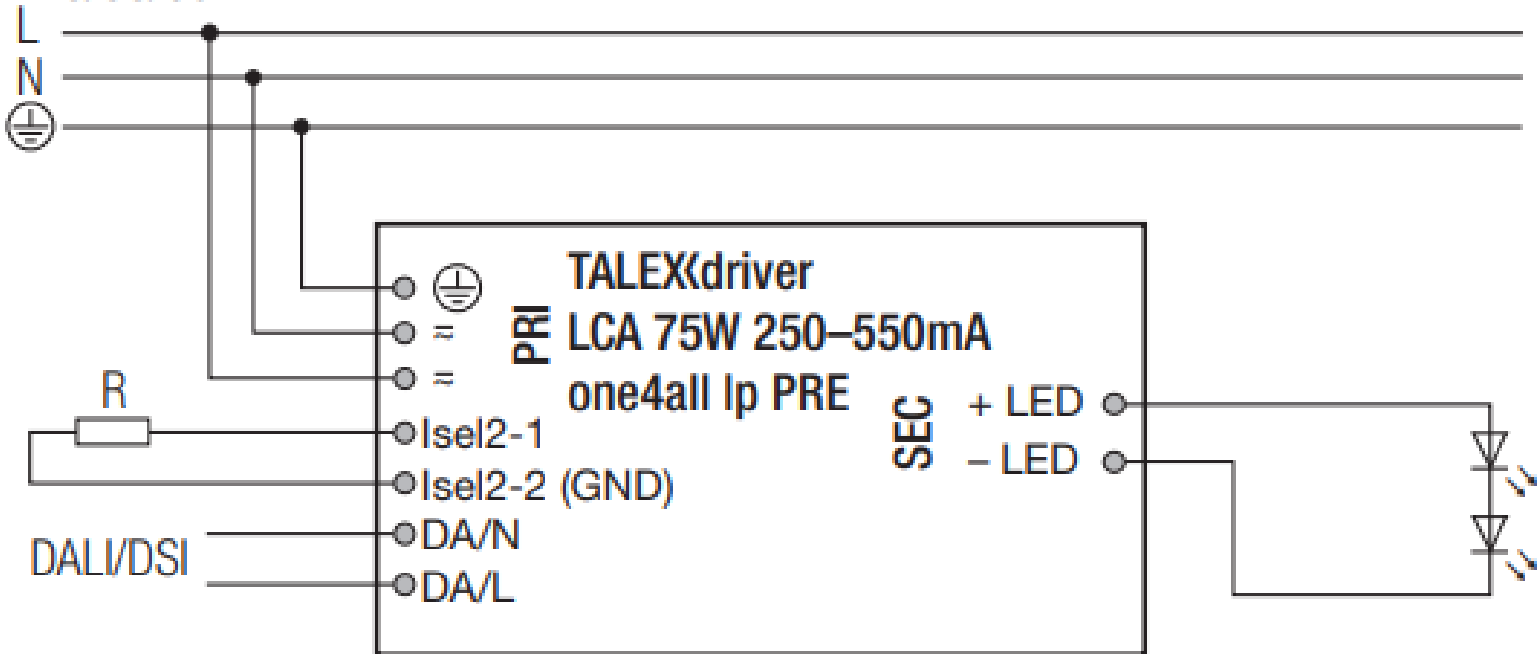
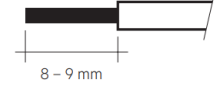


Ohjauspiirin on oltava peruseristetty verkkojännitteestä | The control circuit must be basic insulated from the mains voltage
Styrkretsens måste vara grundisolerad från nätspänningen |

46W Dali

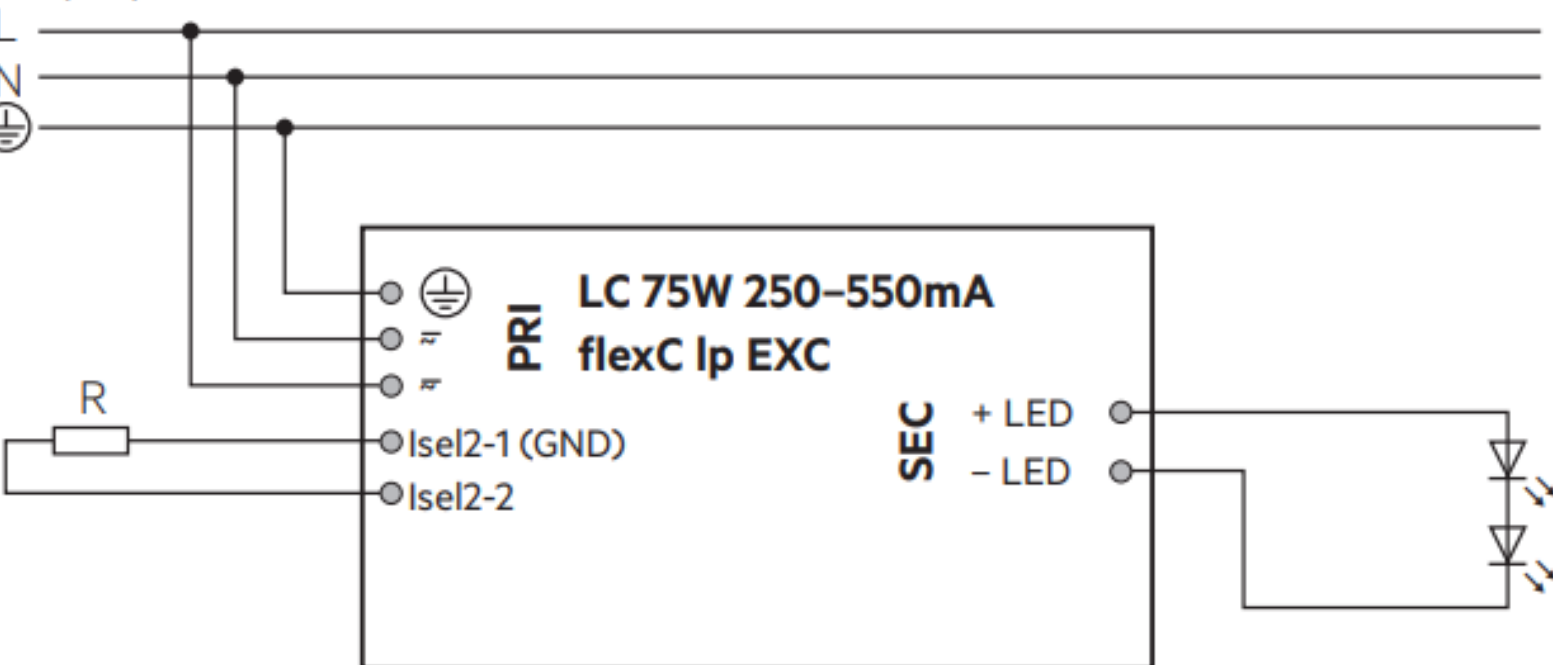
220–240 V
0/50/60 Hz

wire preparation:
0.5 – 1.5 mm²



46W On/Off

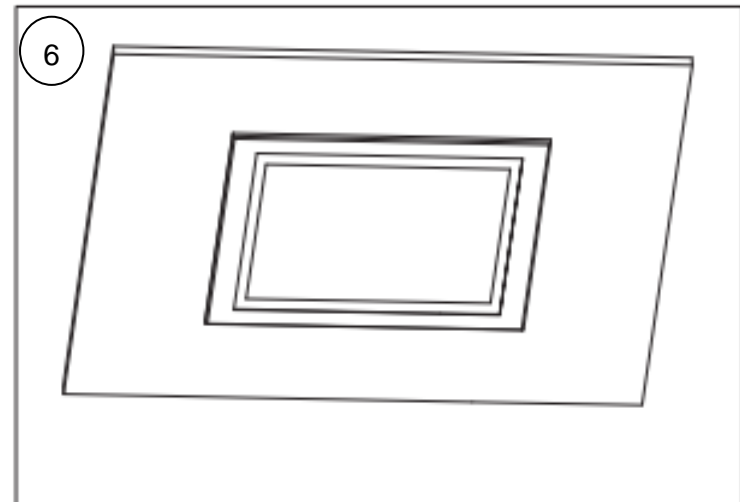
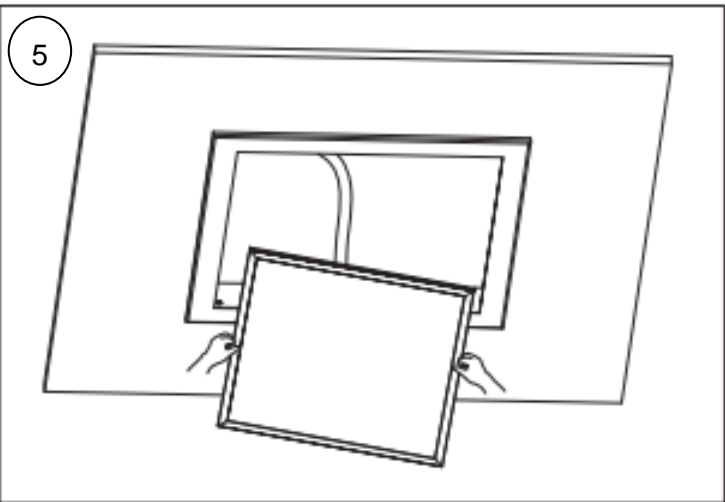
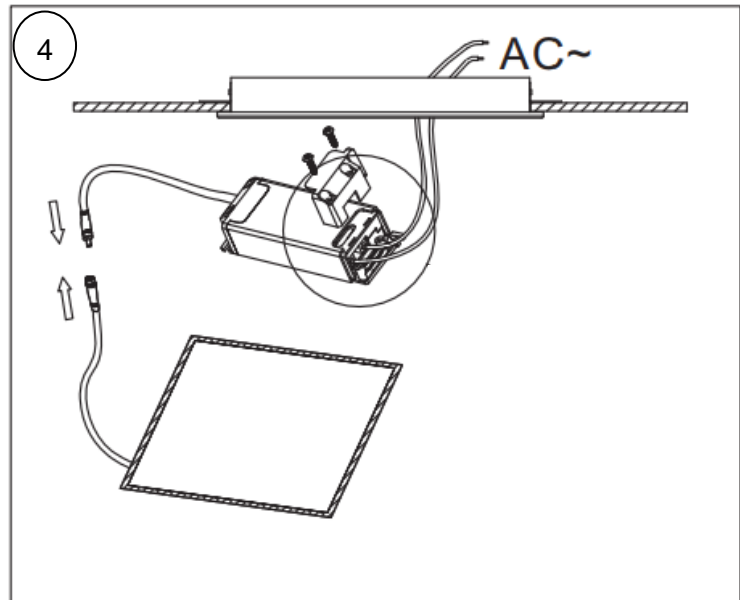
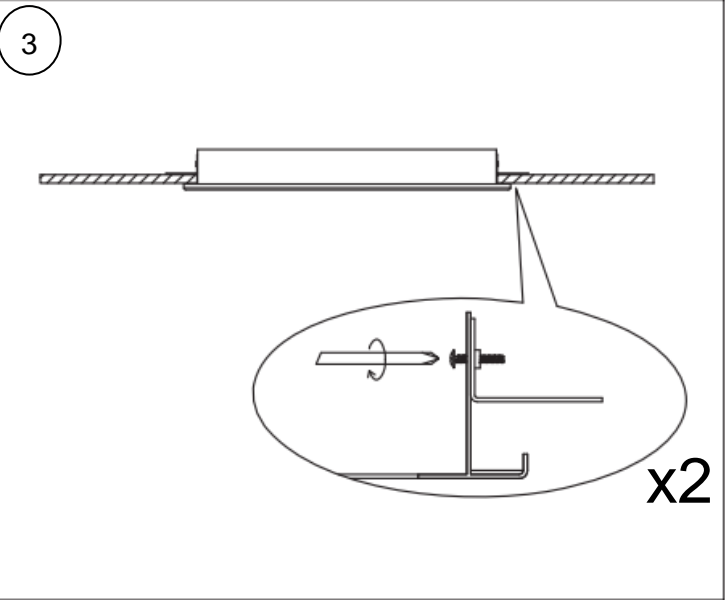
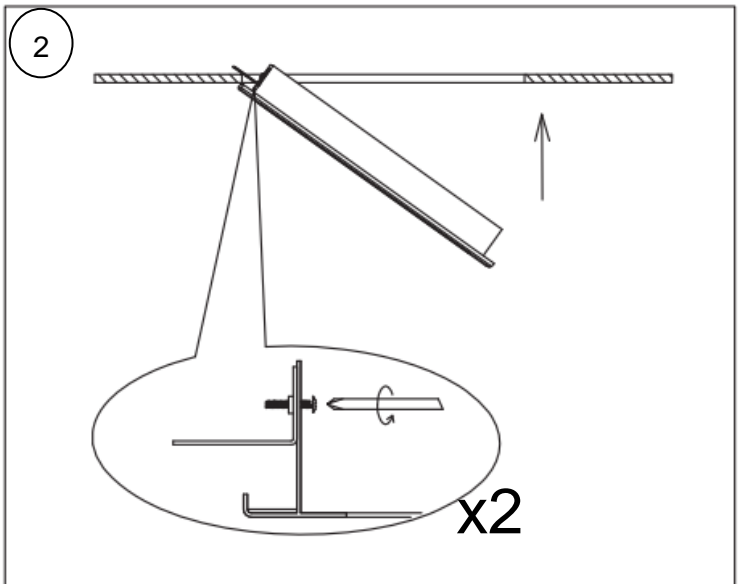
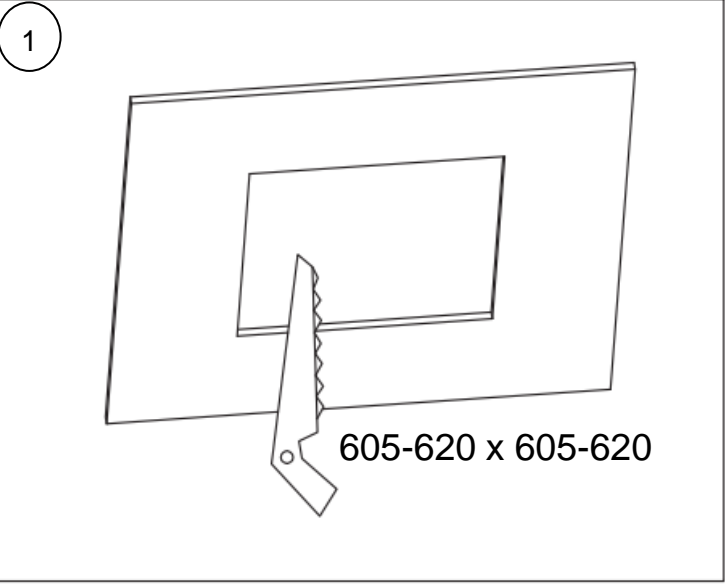
220–240 V
0/50/60 Hz



Megalite Ledilux

[FI] Asennusohje
[UK] Installation instruction
[SE] Installationsanvisning

5405044 600x600 Recessed installation frame



FI

Nämä ohjeet tulee säilyttää ja luovuttaa kiinteistön käyttäjälle.

UK

It is appropriate that this information is passed on to the user of the installation.

SE

Det är lämpligt att denna information överlämnas till användaren av anläggningen.

