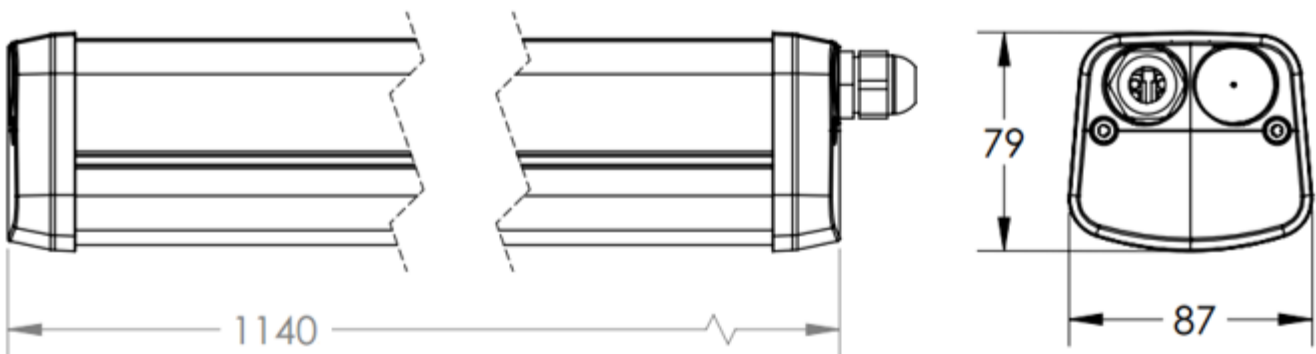


GAMMA

[FI] Asennusohje
 [UK] Installation instruction
 [SE] Installationsanvisning

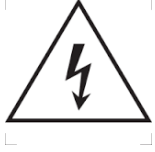


GAMMA 33W	GAMMA 40W
GLG00033	GLG00040
33 W	40 W



Greenled Oy
 Oritkarintie 4
 FI-90400 Oulu, Finland





Turvallisuusvaroitukset:

Ennen asennusta tai huoltotyötä kytke valaisin irti sähköverkosta välttääksesi sähköiskun vaaran!

- Valaisimen mukana ei tule kytkentärimaa. Asennus / huoltotyön saa tehdä vain valtuutettu henkilö
- Valaisimen asennuksen / huoltotyön saa suorittaa vain pätevä henkilö näiden ohjeiden mukaisesti.
- Valmistaja ei kannu vastuuta valaisimen väärästä käytöstä
- Älä katso suoraan päällä olevaan valaisimeen
- Valaisimen valonlähteen saa vaihtaa ainoastaan Greenled, Greenledin valtuuttama huoltaja tai vastaavan pätevyyden omaava henkilö



Safety notes:

Before installation or change work disconnect the power to reduce electrical shock risk!

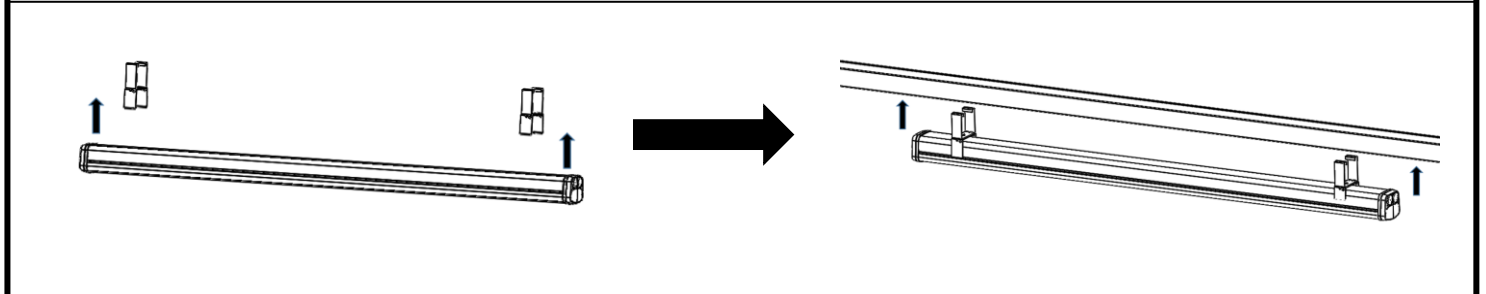
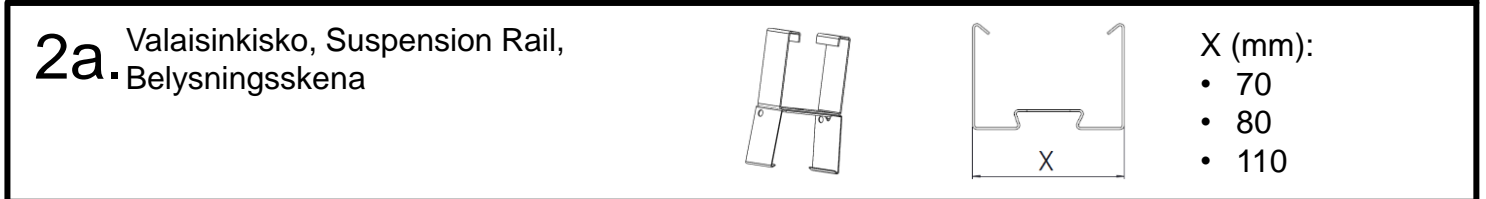
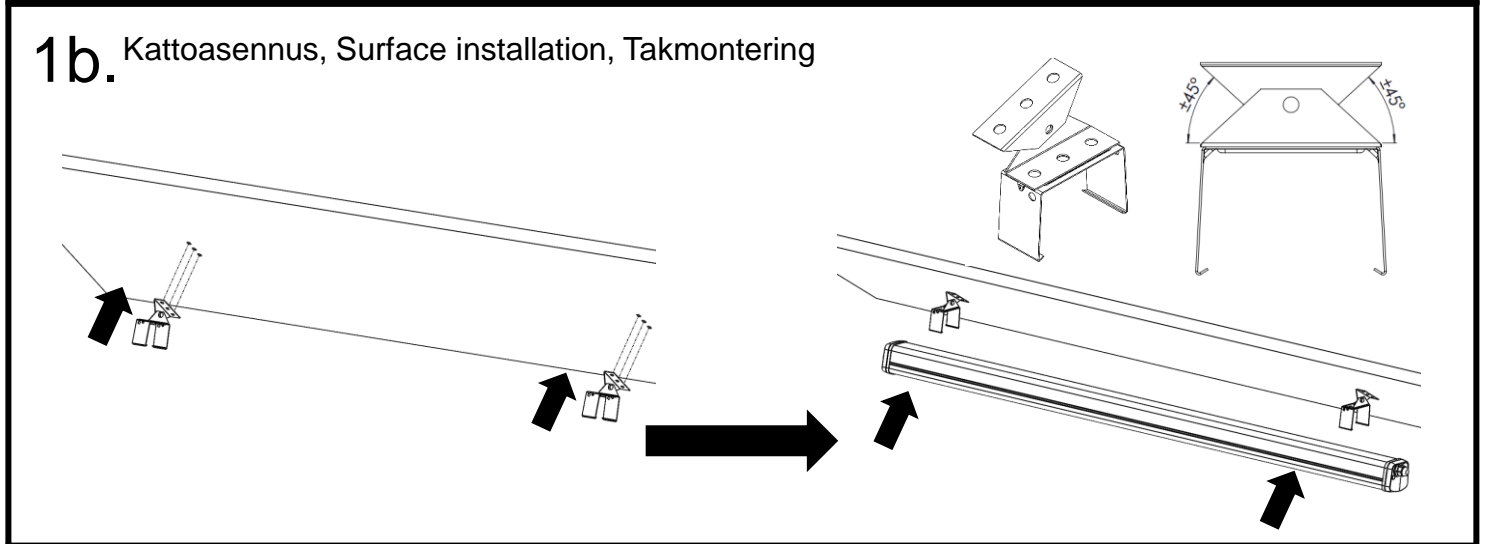
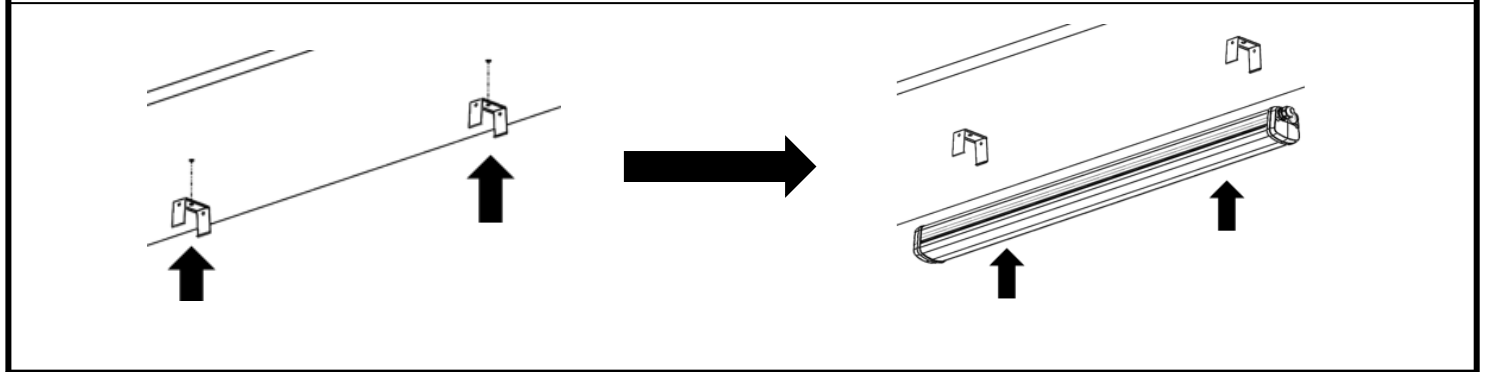
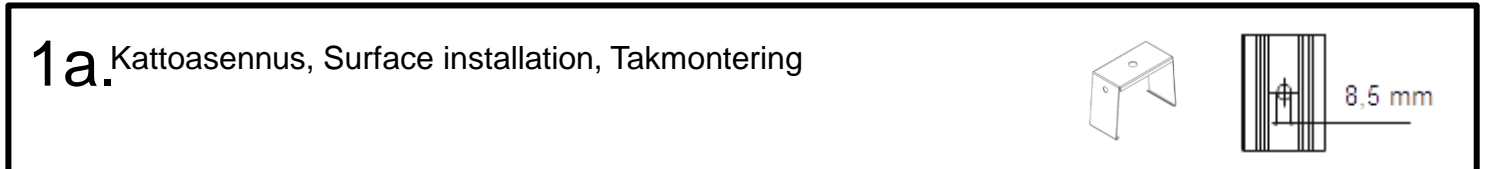
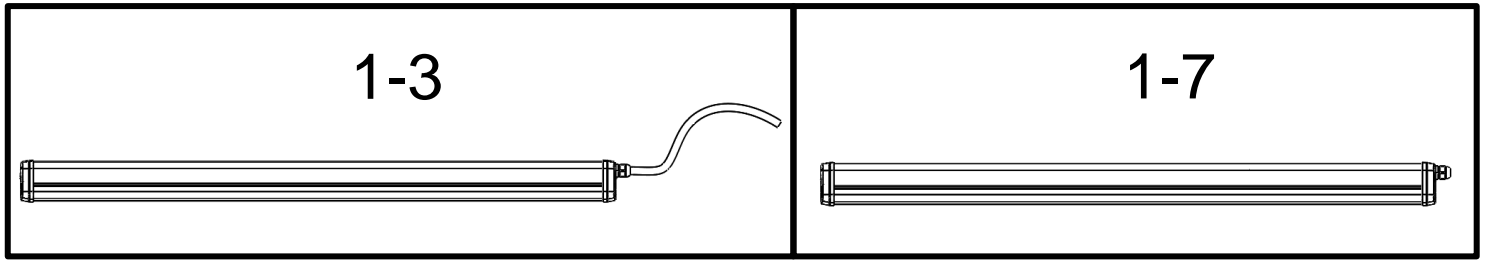
- Terminal block not included. Installation / maintenance can only be done by a skilled personnel
- Installation / maintenance of luminaire must be performed by qualified person following the instructions given in the instruction set
- The manufacturer bears no liability for damage caused by inappropriate use or application
- Do not stare at the operating light source
- The light source contained in this luminaire shall only be replaced by the Greenled or Greenled's service agent or a similar qualified person



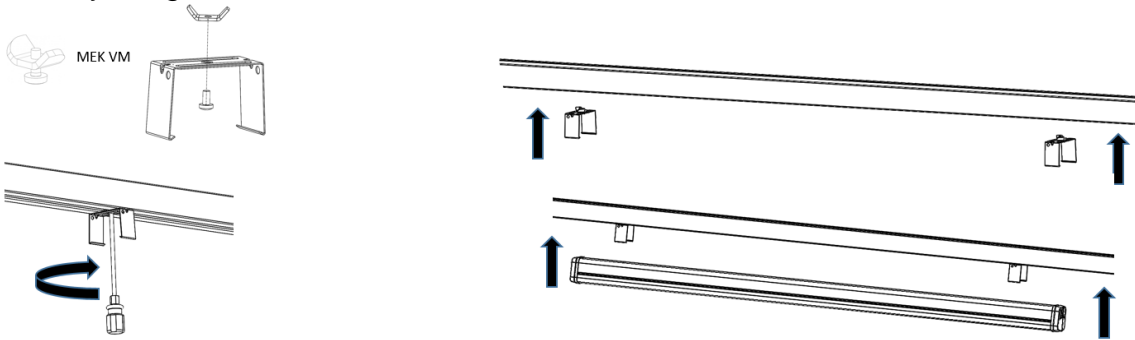
Säkerhetsvarningar:

Koppla alltid bort armaturen från elnätet i samband med installation ti den som använder armaturen.

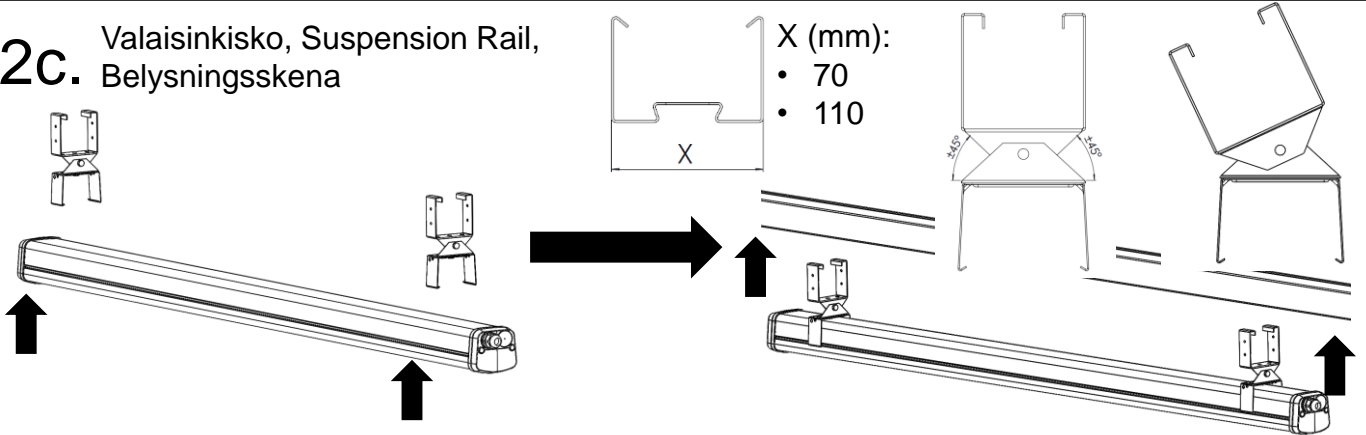
- Terminalblocket ingår inte. Installations- och underhållsarbeten får endast utföras av kvalificerad person
- Installations-/underhållsarbetet får endast utföras enligt dessa anvisningar av en kvalificerad person
- Tillverkaren ansvarar ej för felaktig användning av armaturen
- Titta aldrig rakt in i en påslagen armatur
- Ljuskällan i denna armaturen får endast bytas av Greenled, en Greenled-auktoriserad servicetekniker eller en person med liknande kvalificerad person.



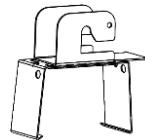
2b. Valaisinkisko, Suspension Rail, Belysningsskena



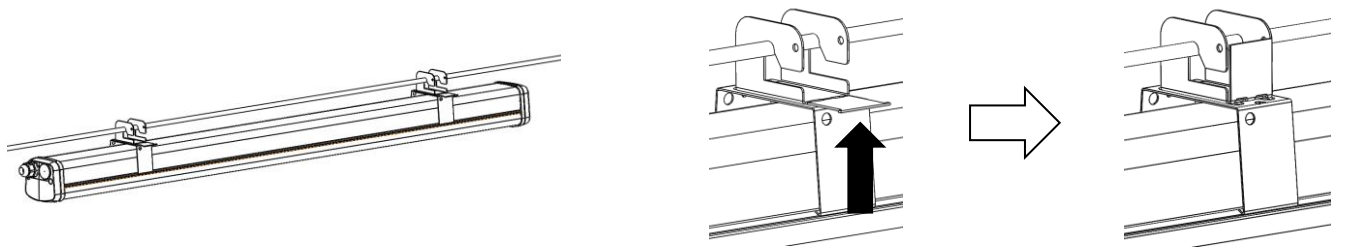
2c. Valaisinkisko, Suspension Rail, Belysningsskena



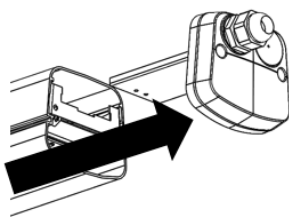
3. Vaijerikiinnitys, Wire installation, Vajerupphängning



MAX Ø = 8 mm



4.



ON/OFF

1= (L) Ruskea, Brown, Brun, Braun

PE = Kelta-vihreä, Ground wire, Jordledning, Erdungsdraht

N = Sininen, Blue, Blå, Blau

DALI

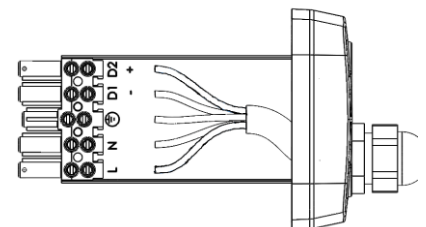
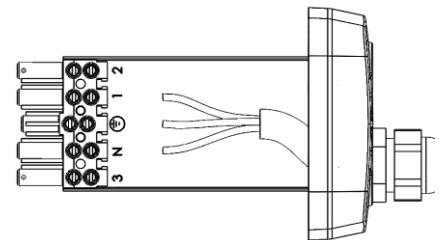
D2= Harmaa, Gray, Grå, Grau

D1= Musta, Black, Svart, Schwarz

PE = Kelta-vihreä, Ground wire, Jordledning, Erdungsdraht

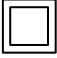
N = Sininen, Blue, Blå, Blau

L= Ruskea, Brown, Brun, Braun

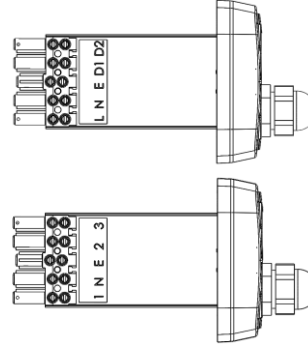




Ohjauspiirin on oltava peruseristetty verkkojännitteestä | The control circuit must be basic insulated from the mains voltage
Styrkretsens måste vara grundisolerad från nätspänningen

4. 

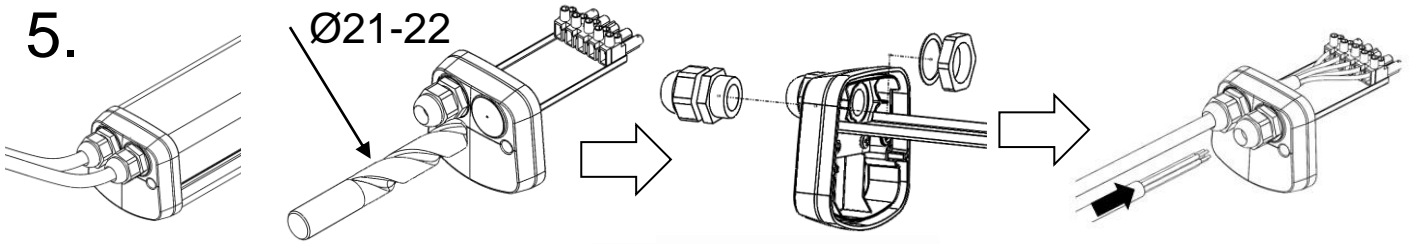
D2 / (3) = Harmaa, Gray, Grå, Grau
D1 / (2) = Musta, Black, Svart, Schwarz
E = NOT CONNECTED
N = Sininen, Blue, Blå, Blau
L / 1 = Ruskea, Brown, Brun, Braun



DALI

ONOFF

5.

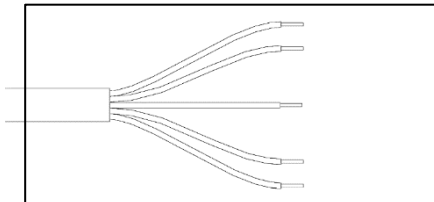


6.



7.

min IP65 kytkentä / connection / koppling



Kytkentäriman vaatimukset

- Ruuvi- tai jousikytkentäinen
- 3 tai 5 napainen kaapelin napaluvun mukaan
- 230Vac, 1,5-2,5mm² kaapelille
- Johtimien kuorinta kytkentäriman vaatimusten mukaisesti

Varmista vedonpoisto!

Krav på terminalblocket

- Typ av terminal (skruv / fjäder)
- 3 eller 5 positioner baserat på kabelns pol antal
- 230Vac, för 1,5-2,5mm² kabel
- Skalning av ledningarna enligt kraven i terminalblocket

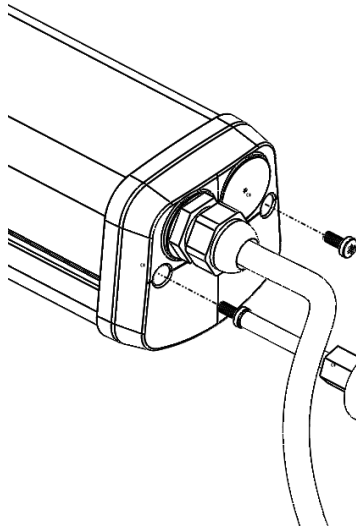
Se till att dragavlastning!

Requirements for the terminal block

- The type of terminal (screw/spring)
- 3 or 5 positions based on the cable's number of poles
- 230Vac, for 1.5-2.5mm² cable
- Peeling of the wires according to the requirements of the terminal block

Ensure the strain relief!

8.



 PZ2

1,5-1,8 Nm

FI

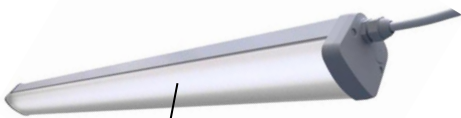
Nämä ohjeet tulee säilyttää ja luovuttaa kiinteistön haltijalle.

UK

It is appropriate that this information is passed on to the user of the installation.

SE

Det är lämpligt att denna information överlämnas till användaren av anläggningen.



PC/PMMA

Non abrasive

