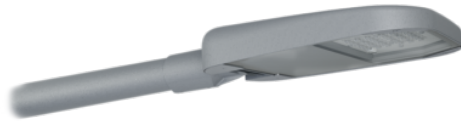


VEGA S



Vega S on monipuolinen tulevaisuuden Smart City -tarpeet täyttävä katu- ja aluevalaisin. Valaisin soveltuu erinomaisesti skandinaaviisiin olosuhteisiin niin muotoilultaan kuin teknisiltä ominaisuuksiltaan. Valaisimen sileä runkorakenne, jossa ei ole ripoja tai muita ulkoisia rakenteita, takaa etteivät roskat takerru valaisimeen kiinni. Vega S kestää pohjoisen lumen ja räntäsateet. Valaisin on suunniteltu ja valmistettu Suomessa ja se täyttää Pohjoismaiden yhteiset laatuvaatimukset. Tuotteella on Väyläviraston hyväksyntä.

Edut

Vega S on energiatehokas kestävän kehityksen valaisin, jonka räätälöityvyys tarpeisiin sopivaksi on ylivoimainen. Tämä valaisin voidaan räätälöidä lukuisat eri teho- ja optiikkavaihtoehdot huomioon ottaen yli miljoonalla eri tavalla. Vega S valaisimessa on otettu huomioon myös tulevaisuuden Smart City -tarpeet. Valaisin on saatavilla Zhaga- tai NEMA -liittimin.

Sovellettavuus

Vega S soveltuu moninasiin kaupunkien katu- ja aluevalaistustarpeisiin, kuten kevyen liikenteen väylille, tonttikaduille ja kuntopoluille.

Tuoteperheet ja variantit

MALLI	TYYPPIKOODI	TEHO	TEHON SÄÄTÖALUE ¹⁾	VALOVIRTA	VALOTEHOKKUUS	ELINIKÄ	KÄYTTÖLÄMPÖTILA	OPTINEN SUOJAETÄISYYS ²⁾
VEGA S	GLVSS10 ^(A)	10 W	20-100%	1360 lm	138 lm/W	L98, C10 100 000 h	-40 - +50°C	1.2 m
VEGA S	GLVSS15 ^(A)	15 W	20-100%	2040 lm	143 lm/W	L98, C10 100 000 h	-40 - +50°C	1.4 m
VEGA S	GLVS19 ^(B)	19 W	10-100%	2810 lm	151 lm/W	L98, C10 100 000 h	-40 - +45°C	1.5 m
VEGA S	GLVSS20 ^(A)	20 W	14-100%	2790 lm	140 lm/W	L98, C10 100 000 h	-40 - +45°C	2.0 m
VEGA S	GLVSS28 ^(A)	28 W	10-100%	4090 lm	150 lm/W	L98, C10 100 000 h	-40 - +45°C	2.0 m
VEGA S	GLVS36 ^(B)	36 W	10-100%	5620 lm	158 lm/W	L98, C10 100 000 h	-40 - +50°C	2.1 m
VEGA S	GLVSS37 ^(A)	38 W	10-100%	5570 lm	146 lm/W	L98, C10 100 000 h	-40 - +45°C	2.4 m
VEGA S	GLVSS51 ^(A)	53 W	10-100%	7550 lm	142 lm/W	L98, C10 100 000 h	-40 - +50°C	2.8 m
VEGA S	GLVS52 ^(B)	52 W	10-100%	8430 lm	164 lm/W	L98, C10 100 000 h	-40 - +50°C	2.6 m
VEGA S	GLVS71 ^(B)	74 W	10-100%	11500 lm	156 lm/W	L98, C10 100 000 h	-40 - +40°C	3.1 m
VEGA S	GLVSS81 ^(A)	83 W	10-100%	10650 lm	129 lm/W	L98, C10 100 000 h	-40 - +25°C	3.6 m
VEGA S	GLVS99 ^(B)	105W	10-100%	15580 lm	148 lm/W	L98, C10 100 000 h	-40 - +25°C	3.6 m
VEGA S	GLVS127 ^(B)	129 W	10-100%	18350 lm	142 lm/W	L98, C10 100 000 h	-40 - +25°C	4.2 m

Huomiot:

Nimellisvalovirta on indikaatiivinen LED valovirta ja perustuu LED-valmistajan antamien tietoihin; 4000K väriämpötilalla ja CRI70 värinöistolla. Valaisimen todellinen valovirta riippuu ympäristöolosuhteista (esim. lämpötilasta ja epäpuhtauksista), LED:n väriämpötilasta, värinöistosta ja valaisimen optisesta hyötysuhteesta. Kaikki arvot +25°C ympäristön lämpötilassa valonjakaumalla V11 tai 07. Valovirrassa +-10% toleranssi, tehossa +-10% toleranssi.

1) Säätöalue poikkeaa näistä arvoista mikäli valaisimen tehoa on optimoitu. Säätöalueessa ±10% toleranssi.

2) Valaisin on asemoitava siten, ettei pitkäaikaista katsomista valaisimeen voi olettaa tapahtuvan optista suojaetäisyyttä lähempää.



i

i

i

A) Optiikkaperhe A (esim. 07)

B) Optiikkaperhe B (esim. V07)

Valovirtakertoimet:

LED 3000K CRI70 = 0,94

LED 5000K CRI70 = 1,00

Mitat

MALLI	TYYPPIKOODI	PITUUS (L)	KORKEUS (H)	LEVEYS (W)	PAINO
VEGA S	GLVSS10 ^(A)	404 mm	75 mm	286 mm	4,7 kg
VEGA S	GLVSS15 ^(A)	404 mm	75 mm	286 mm	4,7 kg
VEGA S	GLVS19 ^(B)	404 mm	75 mm	286 mm	4,7 kg
VEGA S	GLVSS20 ^(A)	404 mm	75 mm	286 mm	4,7 kg
VEGA S	GLVSS28 ^(A)	404 mm	75 mm	286 mm	4,7 kg
VEGA S	GLVS36 ^(B)	404 mm	75 mm	286 mm	4,7 kg
VEGA S	GLVSS37 ^(A)	404 mm	75 mm	286 mm	4,7 kg
VEGA S	GLVSS51 ^(A)	404 mm	75 mm	286 mm	4,8 kg
VEGA S	GLVS52 ^(B)	404 mm	75 mm	286 mm	4,8 kg
VEGA S	GLVS71 ^(B)	404 mm	75 mm	286 mm	4,8 kg
VEGA S	GLVSS81 ^(A)	404 mm	75 mm	286 mm	5,3 kg
VEGA S	GLVS99 ^(B)	404 mm	75 mm	286 mm	5,3 kg
VEGA S	GLVS127 ^(B)	404 mm	75 mm	286 mm	5,5 kg

Yleiskuvaus

VÄRILÄMPÖTILA:	3000 K, 4000 K, 5000 K ⁽¹⁾
VÄRINTOISTOINDEKSI:	$R_A \geq 70$
VALOLÄHTEEN SUOJA:	Karkaistu lasi
KOTELOINTILUOKKA:	IP66
ISKUNKESTÄVVYYS:	IK08
SYÖTTÖJÄNNITE:	220-240 Vac
TAAJUUS:	50-60 Hz
PF:	>0.93
THD:	10%
YLIJÄNNITESUOJAUS:	10kV L/N-Ground & 6kV L-N
KYTKENTÄ:	Valaisimen sisäinen kytkentärima. Optiona asennuskaapeli.

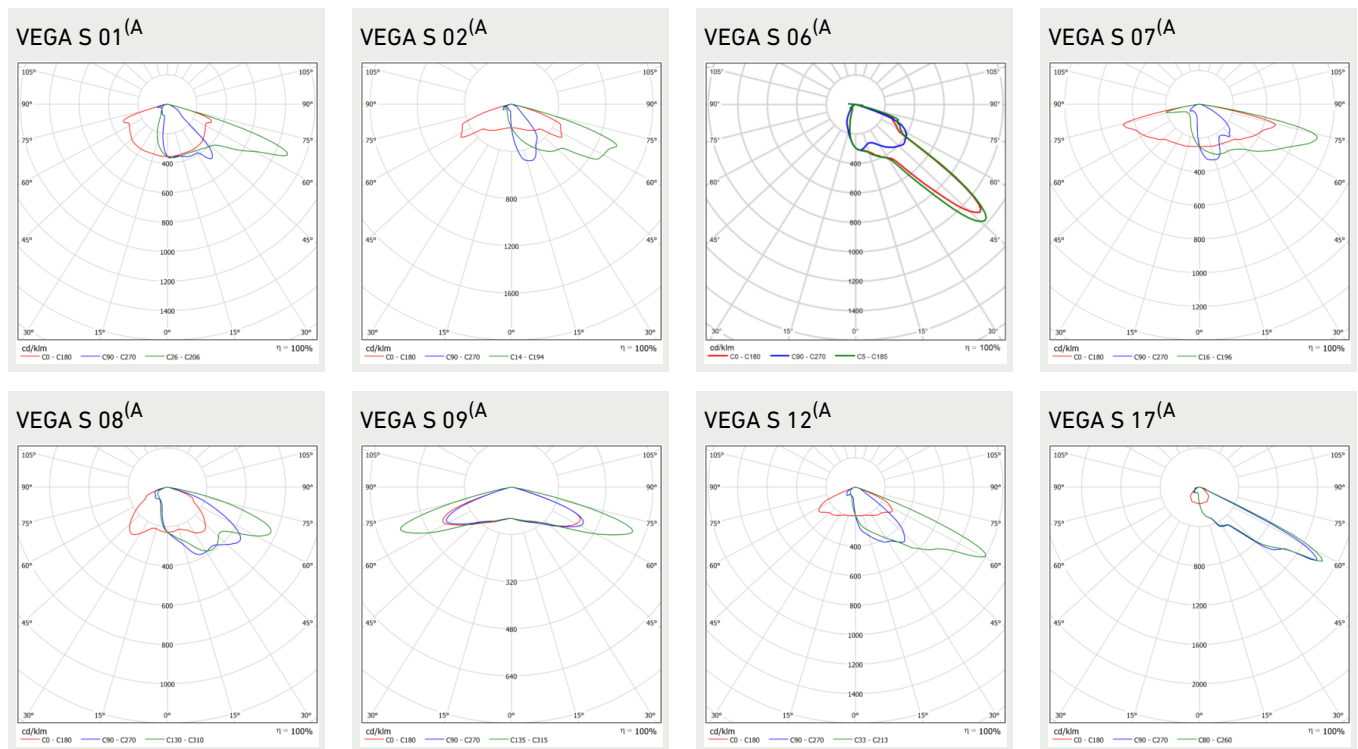
OHJATTAVUUS:	ON/OFF, DALI, AstroDIM
VÄRI:	Vakio RAL9006. Optiona muut vakio RAL-värit.
RUNGON MATERIAALI:	Kierrätetty alumiini
TAKUU:	8 vuotta, STUL-takuu 2 vuotta kohteen luovutuksesta - ei koske ohjauskomponentteja
LISÄVARUSTEET (ASENNUS):	3608220 Putkikiinnike, 5206062 T-haara, 5205037 Putkisovitin, 3608101 Kattokiinnike, 3608061 Seinäkannake, 9905253 Vega heitinkannake, 9910082 Pylväskannake
LISÄVARUSTEET (MUUT):	Suojausluokka II-kokoonpano

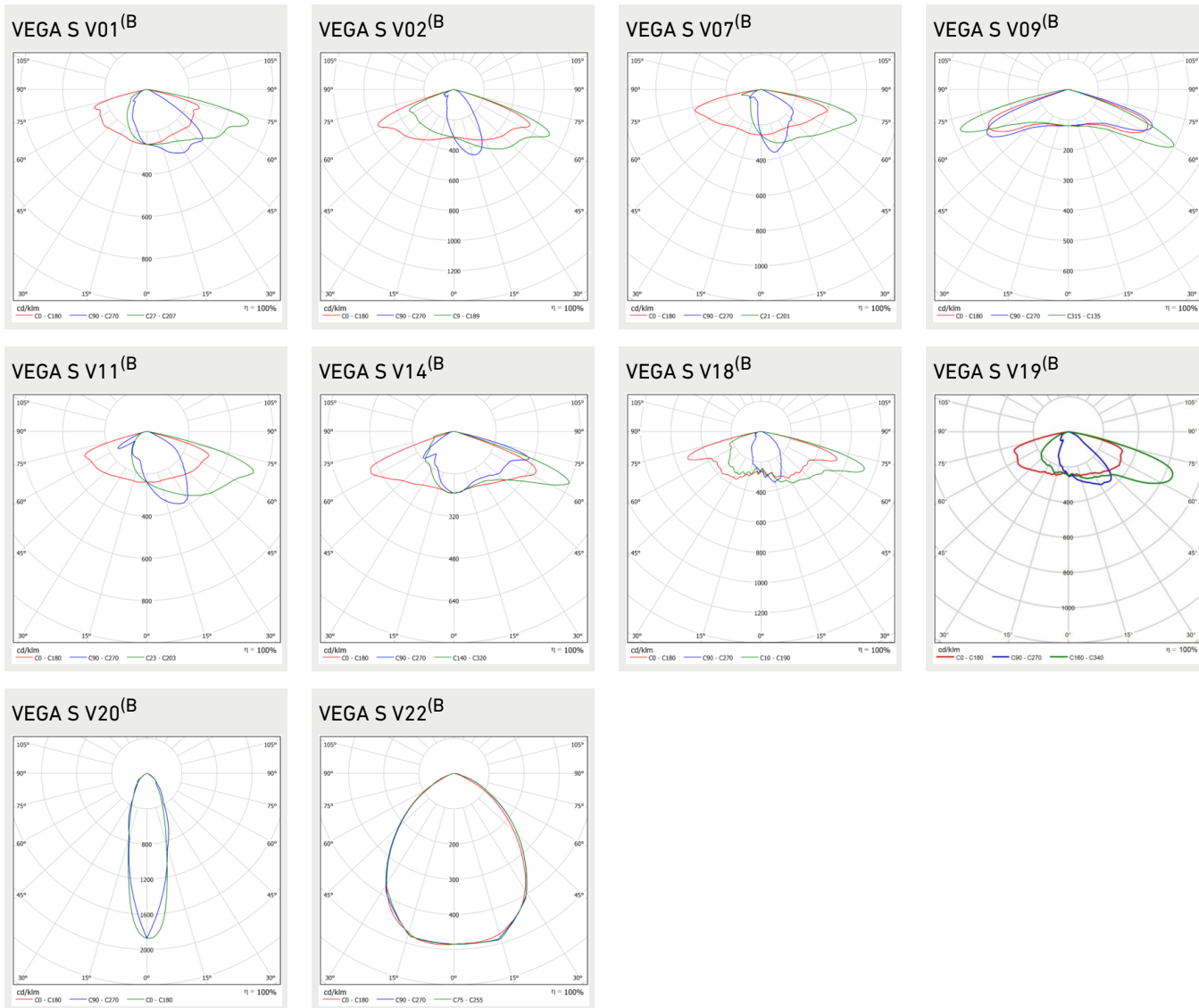
Huomiot:

1) Värikoordinaattien alkuarvo SDCM 5 ja loppuarvo SDCM 5

GLVSS81 ja GLVS127 ENEC pending.

Valonjakauma



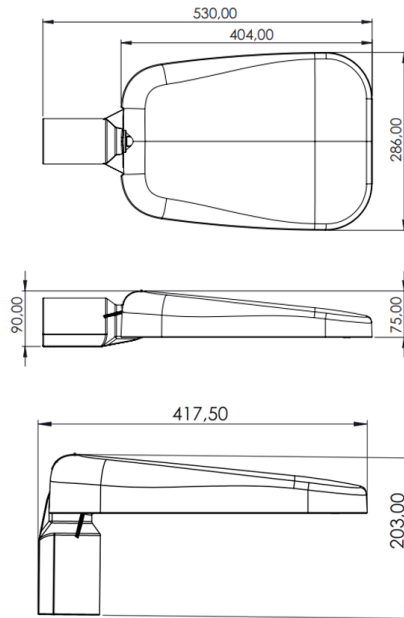


Huomiot:

A) Optiikkaperhe A: GLVSS10, GLVSS15, GLVSS20, GLVSS28, GLVSS37, GLVSS51, GLVSS81

B) Optiikkaperhe B

Mittapiirros

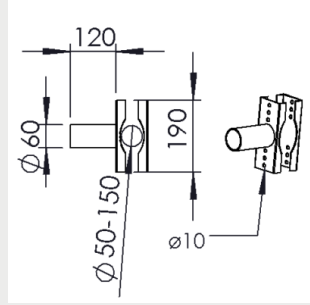
VEGA S⁽¹⁾

Huomiot:

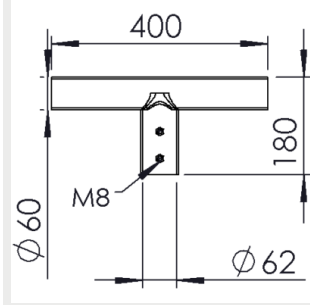
1) Tuulipinta-ala 1156cm²

Kannattimet

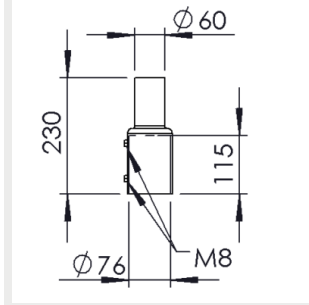
3608220 Putkikiinnike



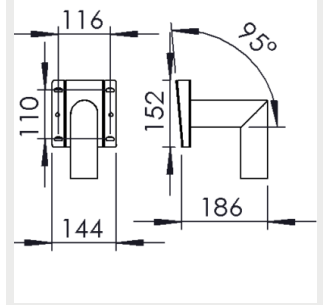
5206062 T-haara



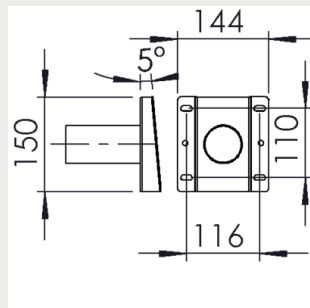
5205037 Putkisovitin



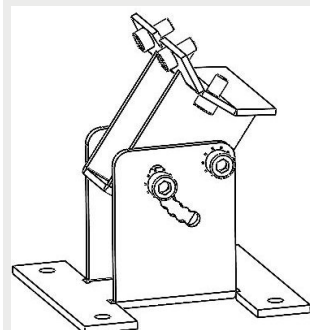
3608101 Kattokiinnike



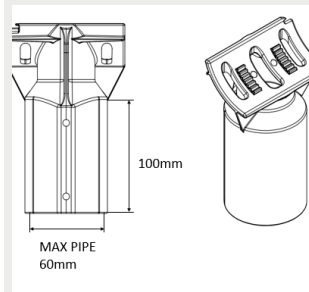
3608061 Seinäkannake



9905253 Vega heitinkannake



9910082 Pylväskannake



Sulakemitoitukset

	B10	B16	B20	C10	C16	C20
GLVSS10, GLVSS15, GLVSS20	23	36	45	37	61	74
GLVSS28, GLVSS37, GLVS19, GLVS36	18	28	35	29	47	58
GLVSS51, GLVS52, GLVS71	8	12	15	12	20	24
GLVS99, GLVSS81	7	11	13	11	18	22
GLVS127	5	9	11	9	15	18

i

ASIAKASPALVELU ARKISIN KLO 8.30-16.00:

Puhelin: 020 125 5800

Hinta: 8,35 snt/puhelu + 16,69 snt/min, alv 25,5%

Yhteydenottolomake