

SIRIUS S GEN2



Sirius S Gen2 on energiatehokkaan katuvalaisinperheen pienin versio. Uudistetun Sirius valaisinperheen suunnittelussa on painotettu soveltuvuutta vaihteleviin sääolosuhteisiin. Valaisinperheessä on uusi yhteneväinen ja sulavalinjainen ulkoasu, joka on helppo pitää puhtaana. Siriuksen ajaton skandinaavinen muotoilu sopii hyvin eri aikakausina rakennettuihin ympäristöihin. Siriuksessa kohtaavat hyvä ulkonäkö, kestävät materiaalit ja käytännöllisyys. Sirius S Gen2 valaisimet soveltuvat eri tarpeisiin kaupunkien ja asuinalueiden kaduille, kevyen liikenteen väyliin, puistoihin ja ulkoilureiteille. Tuotteella on Väyläviraston hyväksyntä.

Edut

Luotettava, selkeän ja yhtenäisen muotokielen omaava; ulkovalaisinperhe puistokäytävistä aina kaduille asti; Korkea IP66 luokka yhdistettynä iskunkestävään IK09-valaisinrakenteeseen; Monipuolinen valikoima eri valonjakoja kattaa erilaiset valaistustarpeet ja pylväsvälit. Tuotteessa yhdistyvät matalat häikäisyarvot sekä pienet elinkaarikustannukset. Vakio-ominaisuutenähuoltokertoimen kompensointi.

Sovellettavuus

Jalkakäytävät, pyörätiet, puistot, asuinalueiden kadut sekä ulkoilureitit. Valaisin soveltuu myös erinomaisesti alue- ja julkisivuvalaistukseen.

Tuoteperheet ja variantit

MALLI	TYYPPIKOODI	TEHO	VALOVIRTA	VALOTEHOKKUUS	ELINIKÄ	KÄYTTÖLÄMPÖTILA	OPTINEN SUOJAETÄISYYS ¹⁾
SIRIUS S GEN2	GLS2G2S-20, GLS2G2S4-20	23 W	3050 lm	139 lm/W	L98, C10 100 000 h	-40 - +45°C	
SIRIUS S GEN2	GLS2G2S-40, GLS2G2S4-40	44 W	5490 lm	135 lm/W	L98, C10 100 000 h	-40 - +45°C	2,3 m ⁽¹⁾
SIRIUS S GEN2	GLS2G4S-35	36 W	5620 lm	158 lm/W	L98, C10 100 000 h	-40 - +45°C	
SIRIUS S GEN2	GLS2G4S-65	67 W	9840 lm	148 lm/W	L98, C10 100 000 h	-40 - +35°C	2,3 m ⁽¹⁾

Huomiot:

Kaikki arvot +25°C ympäristön lämpötilassa @ 4000K CCT valonjakaumalla S02, valovirrassa +-10% toleranssi, tehossa +-10% toleranssi.

ULOR=0

1) Valaisin on asemoitava siten, ettei pitkäaikaista katsomista valaisimeen voi olettaa tapahtuvan 2,3m lähempää

Valovirtakertoimet:

LED 3000K CRI70 = 0,91

LED 5000K CRI70 = 1,00

Mitat

MALLI	TYYPPIKOODI	PITUUS (L)	KORKEUS (H)	LEVEYS (W)	PAINO
SIRIUS S GEN2	GLS2G2S-20, GLS2G2S4-20	402 mm	75 mm	235 mm	4,3 kg
SIRIUS S GEN2	GLS2G2S-40, GLS2G2S4-40	402 mm	75 mm	235 mm	4,3 kg
SIRIUS S GEN2	GLS2G4S-35	402 mm	75 mm	235 mm	4,3 kg
SIRIUS S GEN2	GLS2G4S-65	402 mm	75 mm	235 mm	4,3 kg

Yleiskuvaus

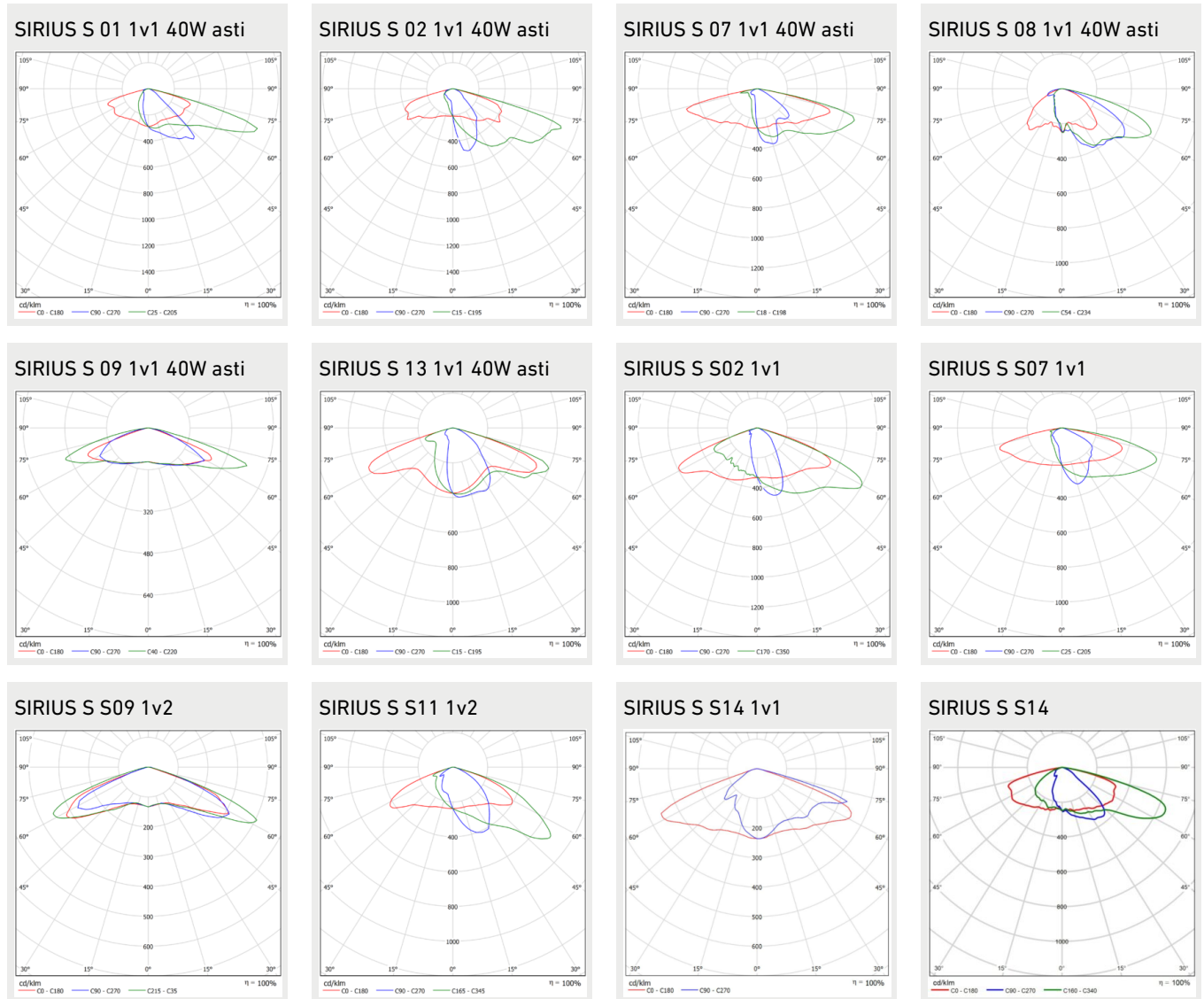
VÄRILÄMPÖTILA:	3000 K, 4000 K, 5000 K
VÄRINTOISTOINDEKSI:	$R_A \geq 70$
KOTELOINTILUOKKA:	IP66
ISKUNKESTÄVYYS:	IK09
SYÖTTÖJÄNNITE:	120-277 Vac

TAAJUUS:	50-60 Hz
PF:	>0.9
THD:	10%
YLIJÄNNITESUOJAUS:	10kV L/N-Ground & SD-Ground
KYTKENTÄ:	Valaisimen sisäinen kytkentärima (optiona asennuskaapeli)
OHJATTAVUUS:	ON/OFF, AstroDIM, DALI
VÄRI:	vakio RAL9006, optiona muut vakio RAL-värit
RUNGON MATERIAALI:	Kierrätetty alumiini
TAKUU:	8 vuotta, STUL-takuu 2 vuotta kohteen luovutuksesta - ei koske ohjauskomponentteja
LISÄVARUSTEET (ASENNUS):	3608220 Putkikiinnike, 5206062 T-haara, 5205037 Putkisovitin, 3608101 Kattokiinnike, 3608061 Seinäkannake
LISÄVARUSTEET (MUUT):	Suojausluokka II kokoonpano

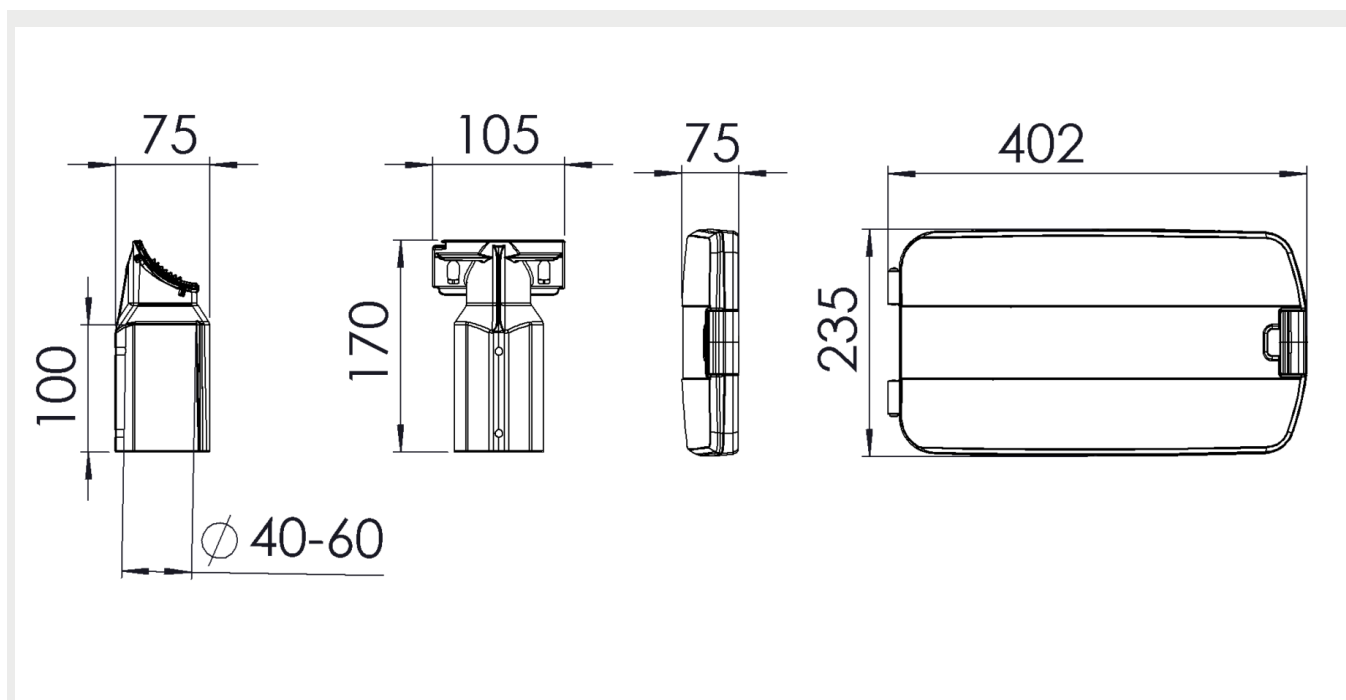
Huomiot:

Valaisin on asemoitava siten, ettei pitkäaikaista katsomista valaisimeen voi olettaa tapahtuvan 2,3m lähempää.

Valonjakauma

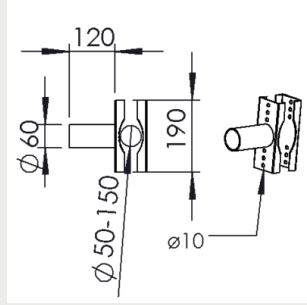


Mittapiirros

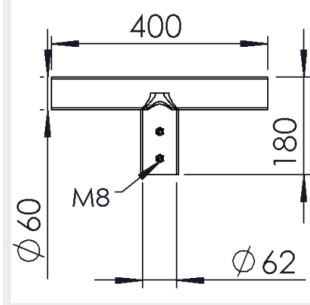


Kannattimet

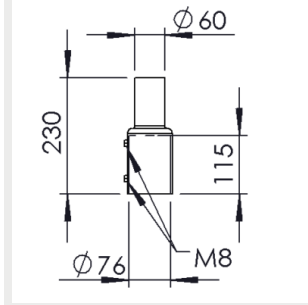
3608220 Putkikiinnike



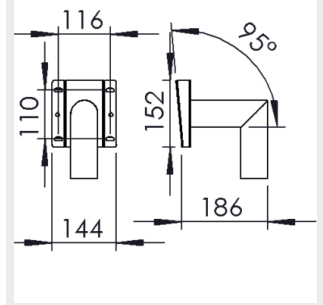
5206062 T-haara



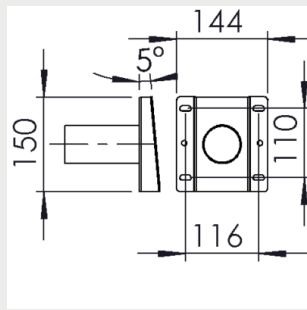
5205037 Putkisovitin



3608101 Kattokiinnike



3608061 Seinäkannake



Sulakemitoitukset

	B10	B16	B20	C10	C16
SIRIUS 2S GEN2, SIRIUS 4S GEN2 < 45 W	10	17	20	16	27
SIRIUS 4S GEN2 > 44 W	7	12	14	11	18

i

ASIAKASPALVELU ARKISIN KLO 8.30-16.00:

Puhelin: 020 125 5800

Hinta: 8,35 snt/puhelu + 16,69 snt/min, alv 25,5%

Yhteydenottolomake