

RIGEL GEN2



Rigel Gen 2 on kestävä ja laadukas koviin olosuhteisiin tarkoitettu valaisin. Loistavan säädettävyyden ja monipuolisten valonjako-ominaisuuksien ansiosta tämä valaisin sopii erinomaisesti erilaisten suurten ulkovalaistuskohdeiden, kuten ulkoliikuntapaikkojen ja parkkialueiden valaisemiseen. Valaisimen asennus ja huolto on tehty mahdollisimman helpoksi.

Edut

Rigel Gen 2 on energiatehokas valaisin (140lm/W), minkä ansiosta valaisimella pystytään valaisemaan erittäin laajojakin alueita. Rigel Gen 2:n iskunkestävä alumiinirunko on rakennettu kestäämään haastavia olosuhteita (IK08). Tämän lisäksi valaisin on pöly- ja vesitiivis (IP66). Rigel Gen 2:n hyvin suunnitellut jäähdytysrivat minimoivat veden ja lian kertymisen. Jäähdytysrivat myös takaavat ledikomponenteille pitkän eliniän. Rigel Gen 2 on erittäin helppo asentaa plug-and-play ominaisuutensa ansiosta. Erillisen liitäntälaitetekotelon takia valaisin on myös helppo ja nopea huoltaa. Erillinen liitäntälaitetekotelo on mahdollista sijoittaa 50m päähän valaisimesta.

Sovellettavuus

Rigel Gen 2 soveltuu erilaisten ulkovalaistuskohdeiden valaisemiseen kuten; urheilukentät, stadionit, varastoalueet sekä suuret kohteet alue- ja pysäköintivalaistuksessa.

Tuoteperheet ja variantit

MALLI	TYYPPIKOODI	TEHO	VALOVIRTA	VALOTEHOKKUUS	ELINIKÄ	KÄYTTÖLÄMPÖTILA
Rigel Gen2 800W	GLRIG2	800W	112000lm	140 lm/w	L80F10>100 000h	-30C - +40C
Rigel Gen2 1200W	GLRIG2	1200W	168000lm	140 lm/w	L80F10>100 000h	-30C - +40C

Huomiot:

Kaikki arvot +25°C ympäristön lämpötilassa, CCT 5000K, CRI70, LED3737, valovirrassa +-10% toleranssi, tehossa +-5% toleranssi.

(800w 5050 ledillä 128000lm ja 160lm/w, 1200w 5050 ledillä 192000lm ja 160lm/w)

Mitat

MALLI	TYYPPIKOODI	PITUUS (L)	KORKEUS (H)	LEVEYS (W)	PAINO
Rigel Gen2 800W	GLRIG2	731 mm	356 mm	597 mm	29,8 kg
Rigel Gen2 1200W	GLRIG2	825 mm	356 mm	597 mm	33,2 kg

Yleiskuvaus

VÄRILÄMPÖTILA:	4000K, 5000K, 5700K
VÄRINTOISTOINDEKSI:	$R_A \geq 70$ (option 90 ⁽¹⁾)
VALOLÄHTEEN SUOJA:	Lasi
KOTELOINTILUOKKA:	IP66
ISKUNKESTÄVYYS:	IK08
SYÖTTÖJÄNNITE:	100-240VAC / 277-480 VAC
TAAJUUS:	50 / 60 Hz
PF:	>0,92
THD:	10%
YLIJÄNNITESUOJAUS:	10kV L-L, 20kV L-Ground
KYTKENTÄ:	3-napainen kytkentäkaapeli, 2-napainen ohjauskaapeli (DALI), 3-napainen ohjauskaapeli (DMX)
OHJATTAVUUS:	DALI, DMX

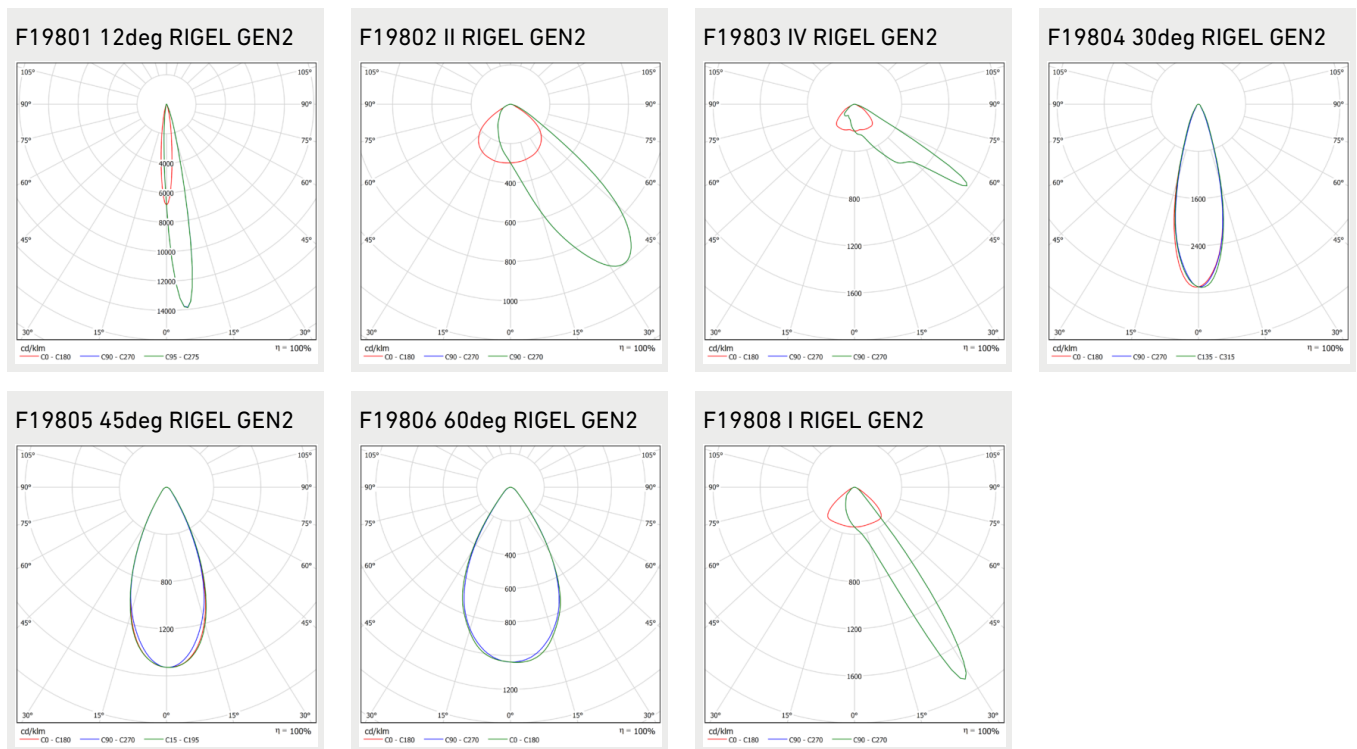
VÄRI:	Musta
RUNGON MATERIAALI:	Alumiini
TAKUU:	5 vuotta, STUL-takuu 2 vuotta kohteen luovutuksesta - ei koske ohjauskomponentteja

Huomiot:

1) CRI90 vain 5700K

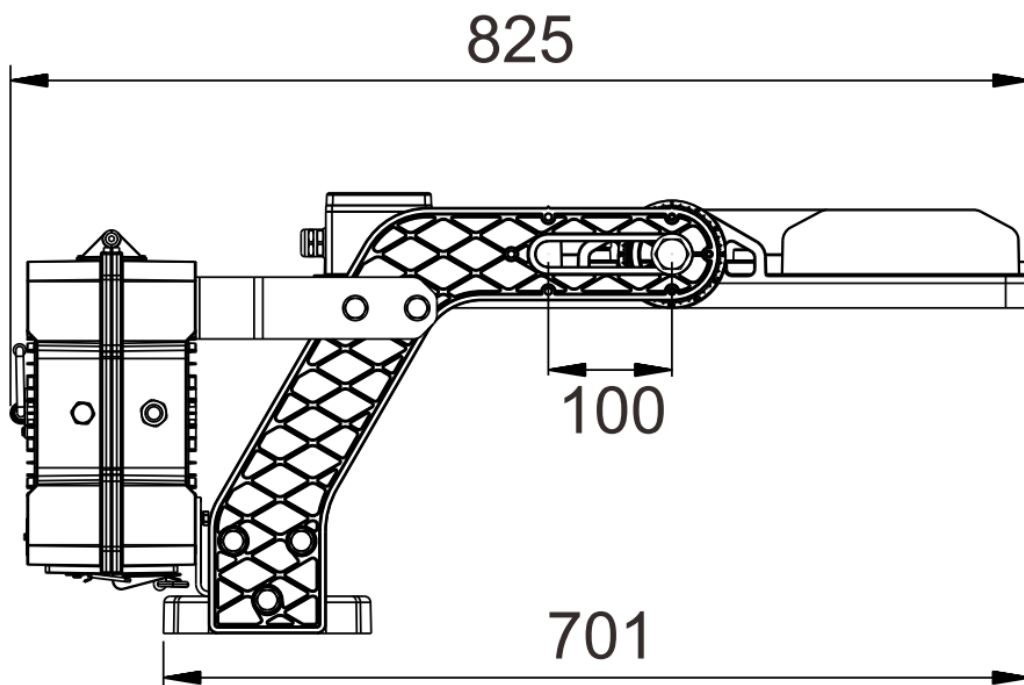
1200W 2 DALI-osoitetta, 800W 1 DALI-osoite

Valonjakauma



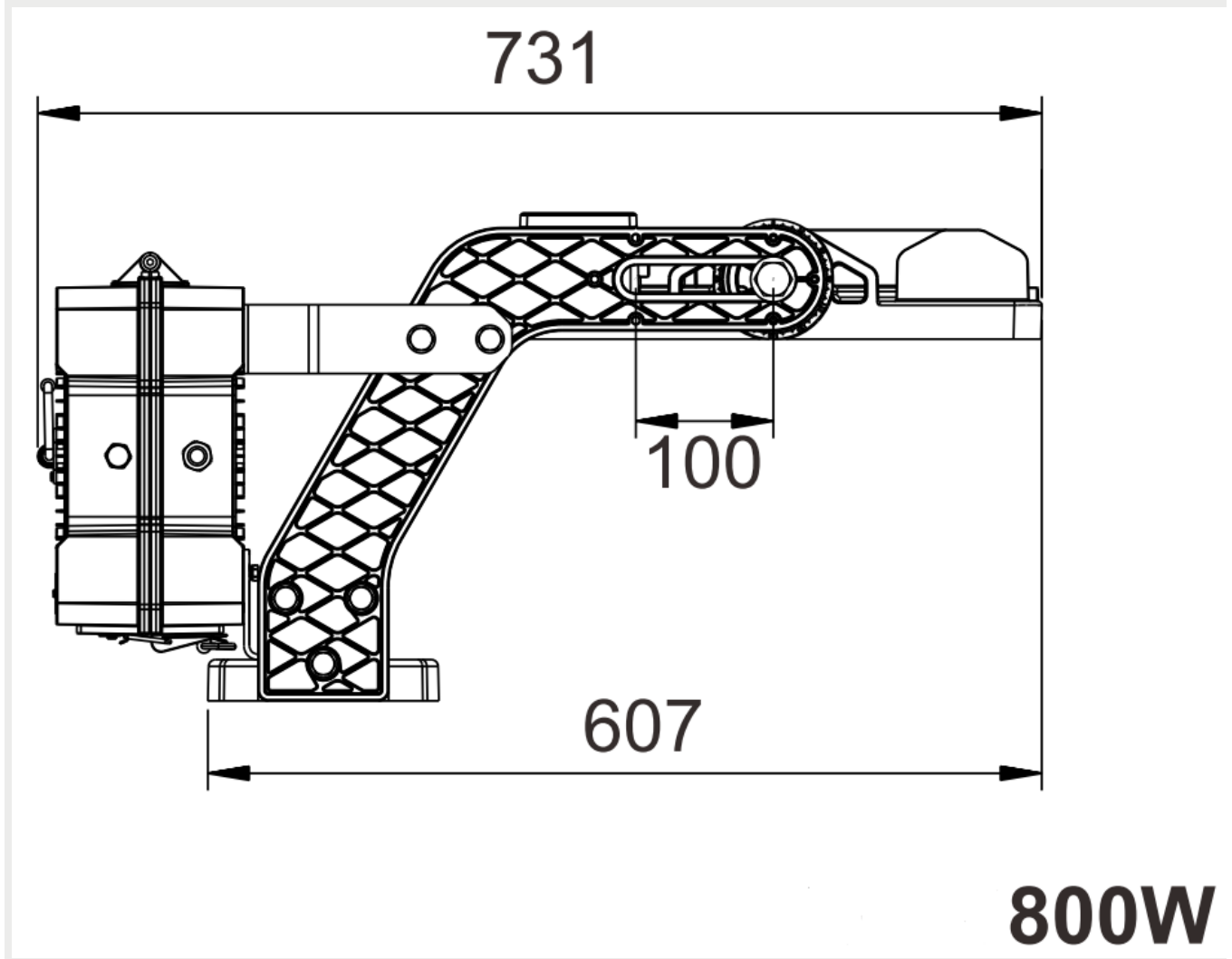
Mittapiirros

Rigel Gen2 1200W measurements

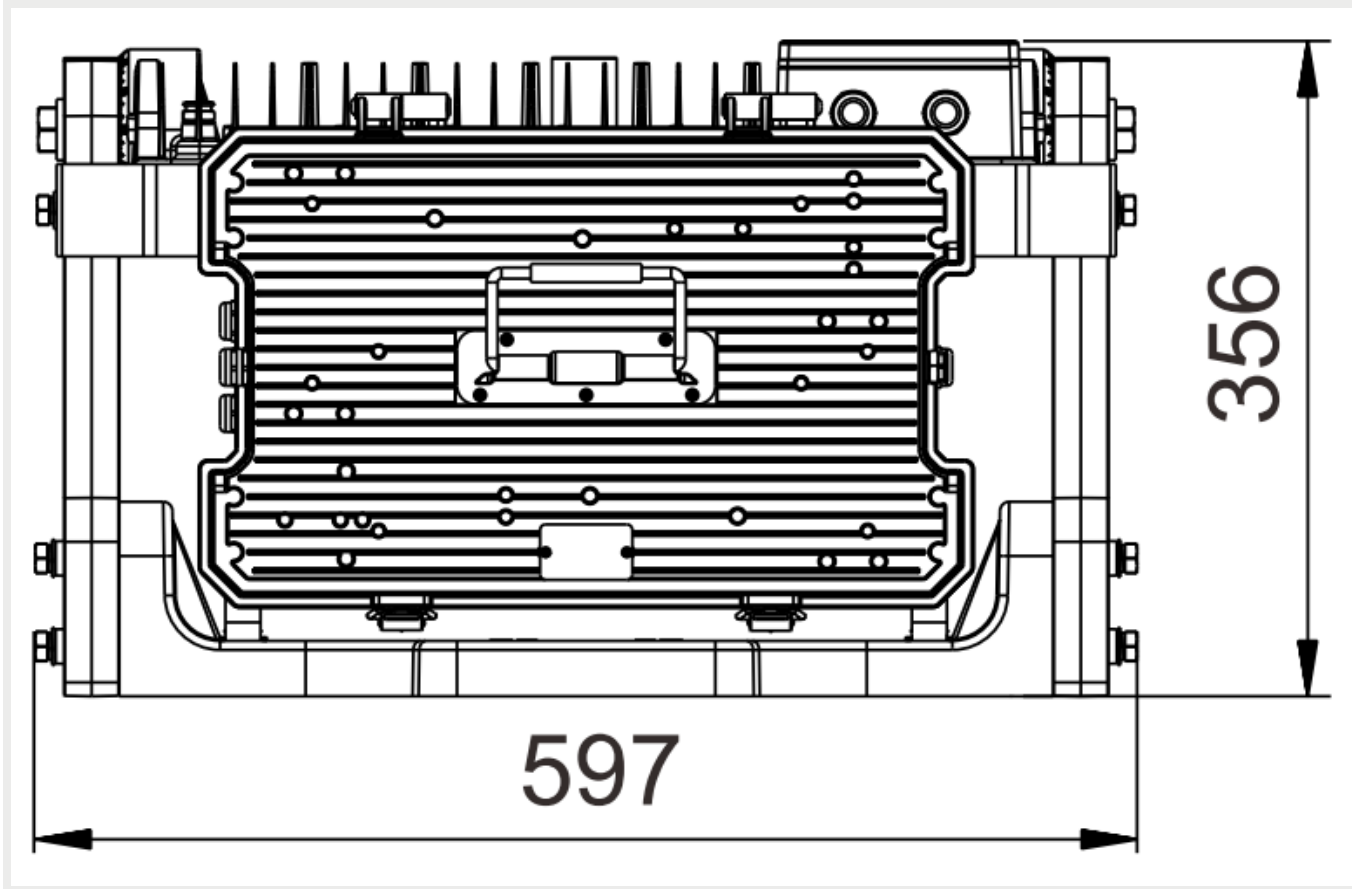


1200W

Rigel Gen2 800W measurements



Rigel Gen2 measurements



Sulakemitoitukset

	B16	B32	C16	C32
Rigel Gen2 800W	1	2	2	4
Rigel Gen2 1200W	1	2	2	4

i

ASIAKASPALVELU ARKISIN KLO 8.30-16.00:

Puhelin: 020 125 5800

Hinta: 8,35 snt/puhelu + 16,69 snt/min, alv 25,5%

Yhteydenottolomake