

PHI VISION DIRECT/INDIRECT



Phi Vision direct/indirect on tasaisen ja yhtenäisen valopinnan omaava tyylikäs mikroprisma-valaisin toimistoihin ja kouluihin. Valaisimen efektipinta ja viimeistelty ulkomuoto antavat laadukkaan ja arvokkaan yleisvaikutelman.

Phi Visionin leveä valoaukko mahdollistaa pehmeän ja häikäisemättömän valaistuslopputuloksen. Valaisimessa on kaksi eri pituutta, jotka soveltuvat sekä yleis- että työpistekohtaiseen valaistukseen. Jonoasennuksella saadaan toteutettua pitkä ja yhtenäinen, katkeava tai katkeamaton valolinja.

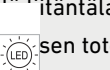
Edut

Phi Vision direct/indirectin valopinta on erittäin tasainen ja yhtenäinen, ja sen häikäisyarvot ovat matalat.

Phi Vision voidaan asentaa vaijerikiinnityksellä tai jonoasennuksena. Valaisimen kytkentä on helppoa, eikä valaisinta tarvitse avata asentaessa. Valaisimessa ei ole näkyviä ruuveja, ja vaijerit ja kaapelit saadaan piilotettua huomaamattomasti rungon päällä olevaan syvennykseen.

Valaisimen ohjausvaihtoehtoja ovat narukytkin, DALI 1 tai DALI 2 -liiketunnistin (kytkettävä DALI-järjestelmään), DALI sekä langaton Casambi-ohjaus liiketunnistimella tai ilman.

Valaisimen vakioväri on valkoinen (RAL 9003) efektipinnalla ja optiona on saatavilla musta (RAL 9005) efektipinnalla sekä muut väri vaihtoehdot RAL-kartan mukaan



Sovellettavuus

Phi Vision direct/indirect soveltuu toimistoihin ja kouluihin yleis- ja työpistekohtaiseen valaistukseen.

Phi Vision 75° optiikassa on mikroprisma sekä diffuuseri, jolla saadaan häikäisemätön valo pyörähdyssymmetrisen valonjaon ansiosta. DSE-työpistevalaistuksen häikäisyvaatimukset (EN 12464-1: DSE L65 @ 3000 cd/m²) alittuvat seuraavilla versioilla: Phi Vision 1160 UP55-D45 35W, Phi Vision 1720 UP50-D50 56W ja Phi Vision 1720 UP60-D40 66W. WELL-sertifioinnin häikäisyvaatimukset (L45/90 <6000 cd/m² tai UGR < 16) alittuvat seuraaville versioilla: Phi Vision 1160 UP55-D45 35W, Phi Vision 1720 UP50-D50 56W ja Phi Vision 1720 UP60-D40 66W.

Phi Visionin ylä- ja alavalot ovat erikseen säädettävissä äänituntalaitteella, mikä mahdollistaa ihmiskeskeisen valaistuksen toteutuksen.

GREENLED

Tuoteperheet ja variantit

MALLI	TYYPPIKOODI	TEHO	VALOVIRTA	VALOTEHOKKUUS	ELINIKÄ	KÄYTTÖLÄMPÖTILA
Phi Vision 1160 UP55-D45	GLPV01DIRI03511	35 W	4800 lm	137 lm/W	L80B50>100 000h, L90B50>70 000h C10 100 000h	0 - +40°
Phi Vision 1160 UP25-D75	GLPV01DIRI04411	44 W	6000 lm	136 lm/W	L80B50>100 000h, L90B50>70 000h C10 100 000h	0 - +40°
Phi Vision 1720 UP50-D50	GLPV01DIRI05617	56 W	7640 lm	136 lm/W	L80B50>100 000h, L90B50>70 000h C10 100 000h	0 - +40°
Phi Vision 1720 UP30-D70	GLPV01DIRI07017	70 W	9450 lm	135 lm/W	L80B50>100 000h, L90B50>70 000h C10 75 000h	0 - +30°
Phi Vision 1720 UP60-D40	GLPV01DIRI06617	66 W	8910 lm	135 lm/W	L80B50>100 000h, L90B50>70 000h C10 100 000h	0 - +35°

Huomiot:

Kaikki arvot +25°C ympäristön lämpötilassa, CCT 4000K, CRI 80, valonjakaumalla Phi Vision soft 75°, valovirrassa +-5% toleranssi, tehossa +-5% toleranssi. Käyttöympäristön oltava ei kondensoiva.

Mitat

MALLI	TYYPPIKOODI	PITUUS (L)	KORKEUS (H)	LEVEYS (W)	PAINO
Phi Vision 1160 UP55-D45	GLPV01DIRI03511	1160 mm	71 mm	103 mm	4,1 kg
Phi Vision 1160 UP25-D75	GLPV01DIRI04411	1160 mm	71 mm	103 mm	4,1 kg
Phi Vision 1720 UP50-D50	GLPV01DIRI05617	1720 mm	71 mm	103 mm	5,0 kg
Phi Vision 1720 UP30-D70	GLPV01DIRI07017	1720 mm	71 mm	103 mm	5,0 kg
Phi Vision 1720 UP60-D40	GLPV01DIRI06617	1720 mm	71 mm	103 mm	5,0 kg

Yleiskuvaus

VÄRILÄMPÖTILA:	3000 K, 4000 K, 5000 K ⁽²⁾
VÄRINTOISTOINDEKSI:	$R_A \geq 80, 90$
OPTIIKKA:	Mikroprisma+Diffuuseri (soft 75°)
VALOLÄHTEEN SUOJA:	PMMA

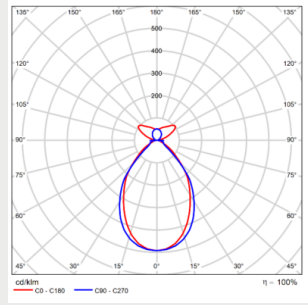
KOTELOINTILUOKKA:	IP20
SYÖTTÖJÄNNITE:	220-240 Vac
TAAJUUS:	50-60 Hz
PF:	>0,9
THD:	20%
KYTKENTÄ:	Ketjutettava max 5*2,5mm2 TAI max 3*2,5mm2 ja DALI +/-.
OHJATTAVUUS:	Casambi, DALI(DT6) ⁽¹⁾ , On/off, Narukytin ⁽³⁾
VÄRI:	Vakiona valkoinen (RAL9003) efektipinnalla. Optiona musta (RAL9005) efektipinnalla, sinkitty ja muut vakio RAL-värit
RUNGON MATERIAALI:	Teräs
TAKUU:	5 vuotta, STUL-takuu 2 vuotta kohteen luovutuksesta - ei koske ohjauskomponentteja
LISÄVARUSTEET (ASENNUS):	Vaijerikiinnityssarja 3m, T-listakannake
LISÄVARUSTEET (MUUT):	Valaisimeen integroitu päivänvalo- ja liiketunnistin Casambi ohjaimelle tai erilliseen DALI-järjestelmään (DALI 1 tai DALI 2), DALI 2 virtalähde.

Huomiot:

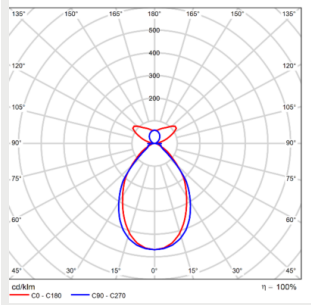
- 1)Kaksi DALI osoitetta kaikissa tehoversioissa
- 2) SDCM ≤ 3
- 3) Narukytkimellä ylä ja alavallo säätyy yhtä aikaa, ei erikseen

Valonjakauma

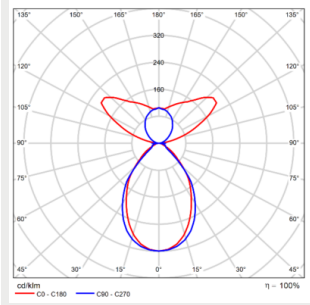
Phi Vision soft 75° UP25-D75



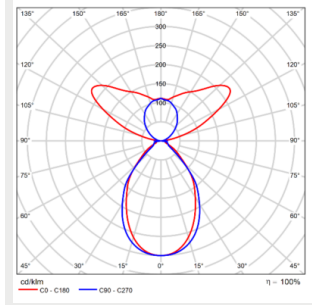
Phi Vision soft 75° UP30-D70



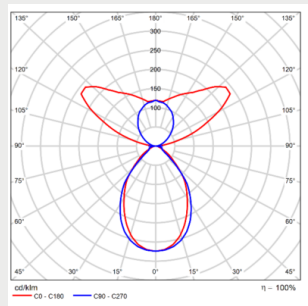
Phi Vision soft 75° UP50-D50



Phi Vision soft 75° UP55-D45

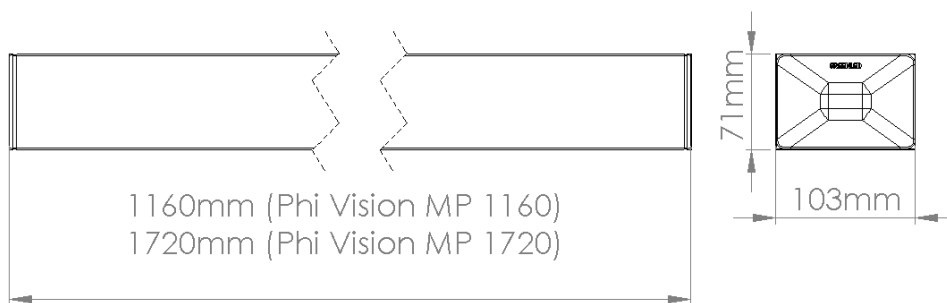


Phi Vision soft 75° UP60-D40



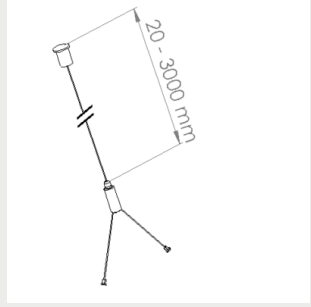
Mittapiirros

Phi Vision Direct/Indirect mittakuva

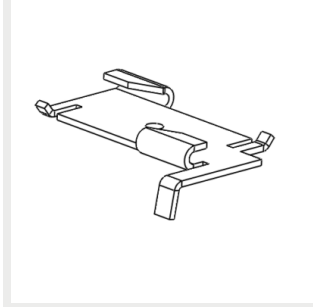


Kannattimet

Vaijerikiinnityssarja 3m

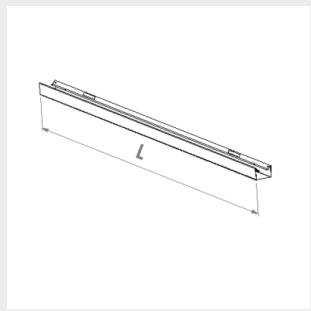


T-listakannake

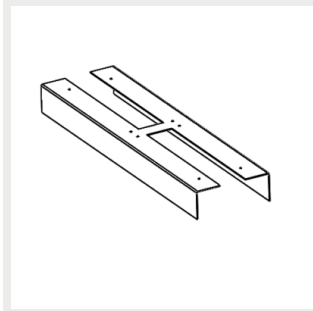


Lisävarusteet

Jatkoprofiili, L=0,5m , 1,0m ,
1,5m , 2,0m , 2,5m



9908873 Liitoskappale
vaijeri/kierretanko
asennukseen



Sulakemitoitukset

	B10	B16	B20	C10	C16	C20
Phi Vision 1160 UP55-D45 35W	19	28	35	29	47	58
Phi Vision 1160 UP25-D75 44W	13	19	23	19	32	39
Phi Vision 1720 UP50-D50 56W, UP30-D70 70W, UP60-D40 66W	13	19	23	19	32	39

i

ASIAKASPALVELU ARKISIN KLO 8.30-16.00:

Puhelin: 020 125 5800

Hinta: 8,35 snt/puhelu + 16,69 snt/min, alv 25,5%

Yhteydenottolomake