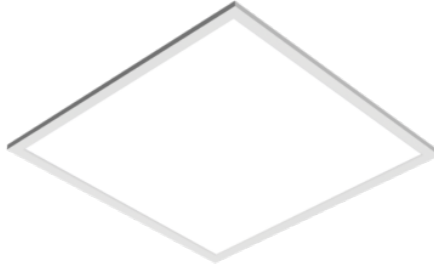


MEGALITE LEDILUX



Megalite Ledilux on ohut, monipuolinen ja energiatehokas alakattoon soveltuva julkisten tilojen paneelivalaisin. Megalite Ledilux -valaisimessa on häikäisemätön ja tasaisesti valaiseva valopinta. Erikoisoptiikka mahdollistaa korkean valovirran matalilla häikäisyyarvoilla. Valaisin on saatavilla opal tai erikoismikroprisma valonjaolla.

Edut

Tässä valaisimessa on energiatehokas ja laadukas rakenne. Mikroprisma-versiossa UGR on < 19 . Valaisimen paneelilla on ohut rakenne (paneeli 12 mm ja kokonaiskorkeus liitälaitteineen 50 mm). Valaisimen runko on valkoiseksi maalattua terästä ja ulkolista on alumiinia (RAL9003). Valaisimen IP-luokitus on IP43 alakaton ala- ja IP20 alakaton yläpuolella.

Sovellettavuus

Toimistojen, käytävien, koulujen, sairaaloiden ja muiden yleisten tilojen yleisvalaisin. Asennetaan suoraan T-listakattoon tai upotuskehysellä.

DSE-työpistevalaistuksen häikäisyvaatimukset (EN 12464-1: DSE L65 @ 3000 cd/m²) alittuvat Ledilux 28W Microprism -versiolla ja Ledilux 46W Microprism -versiolla 80% teholla.

WELL-sertifiointin häikäisyvaatimukset (L45/90 < 6000 cd/m²) alittuu Ledilux 28W Microprism -versiolla 90% teholla.

Tuoteperheet ja variantit

MALLI	TYYPPIKOODI	TEHO	VALOVIRTA	VALOTEHOKKUUS	ELINIKÄ	KÄYTTÖLÄMPÖTILA
Ledilux 28W Microprism	M527S2LED2LU840-W	28 W	4500 lm	161 lm/W	L80B50 80 000h	+10 - +40°C
Ledilux 28W Opal	M527S2LED2PS840-W	28 W	4500 lm	161 lm/W	L80B50 80 000h	+10 - +40°C
Ledilux 46W Microprism	M527S2LED4LU840-W	46 W	7000 lm	152 lm/W	L80B50 80 000h	+10 - +40°C

Huomiot:

Kaikki arvot +25°C ympäristön lämpötilassa, CCT 4000K, CRI80, valovirrassa +-5% toleranssi, tehossa +-5% toleranssi. Käyttöympäristön oltava ei kondensoiva.

Mitat

MALLI	TYYPPIKOODI	PITUUS (L)	KORKEUS (H)	LEVEYS (W)	PAINO
Ledilux 28W Microprism	M527S2LED2LU840-W	597 mm	12 mm / 50 mm	597 mm	4,4 kg
Ledilux 28W Opal	M527S2LED2PS840-W	597 mm	12 mm / 50 mm	597 mm	4,4 kg
Ledilux 46W Microprism	M527S2LED4LU840-W	597 mm	12 mm / 50 mm	597 mm	4,4 kg

Yleiskuvaus

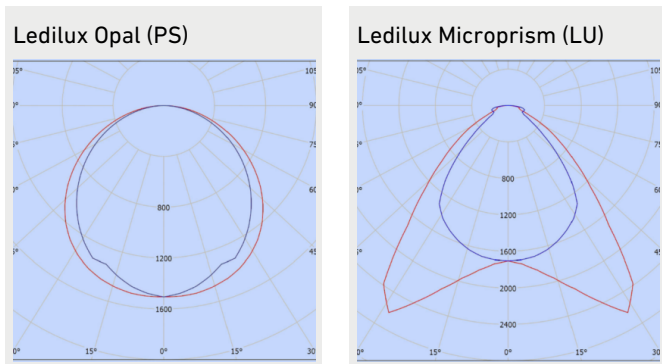
VÄRILÄMPÖTILA:	4000 K ⁽³⁾
VÄRINTOISTOINDEKSI:	$R_A \geq 80$
OPTIIKKA:	Microprism ⁽¹⁾ , Opal
VALOLÄHTEEN SUOJA:	Polystyreeni
KOTELOINTILUOKKA:	IP43/20 ⁽²⁾
SYÖTTÖJÄNNITE:	220-240 Vac
TAAJUUS:	50-60 Hz
PF:	> 0,9
THD:	20%
KYTKENTÄ:	Ketjutettava kytkentärasia, jossa jousiliitin 3 x (on/off) ja 5 x (DALI) x 1,5–2,5 mm. Kiinteä liitäntälaite.
OHJATTAVUUS:	Casambi, DALI, On/off

VÄRI:	Valkoinen (RAL9003)
RUNGON MATERIAALI:	Teräs ja alumiini
TAKUU:	5 vuotta, STUL-takuu 2 vuotta kohteen luovutuksesta - ei koske ohjauskomponentteja
LISÄVARUSTEET (ASENNUS):	5405044 600×600 Recessed installation frame UP-RF6060-01

Huomiot:

- 1) UGR < 19
- 2) IP43 alapuolelta, IP20 yläpuolelta
- 3) SDCM < 3

Valonjakauma

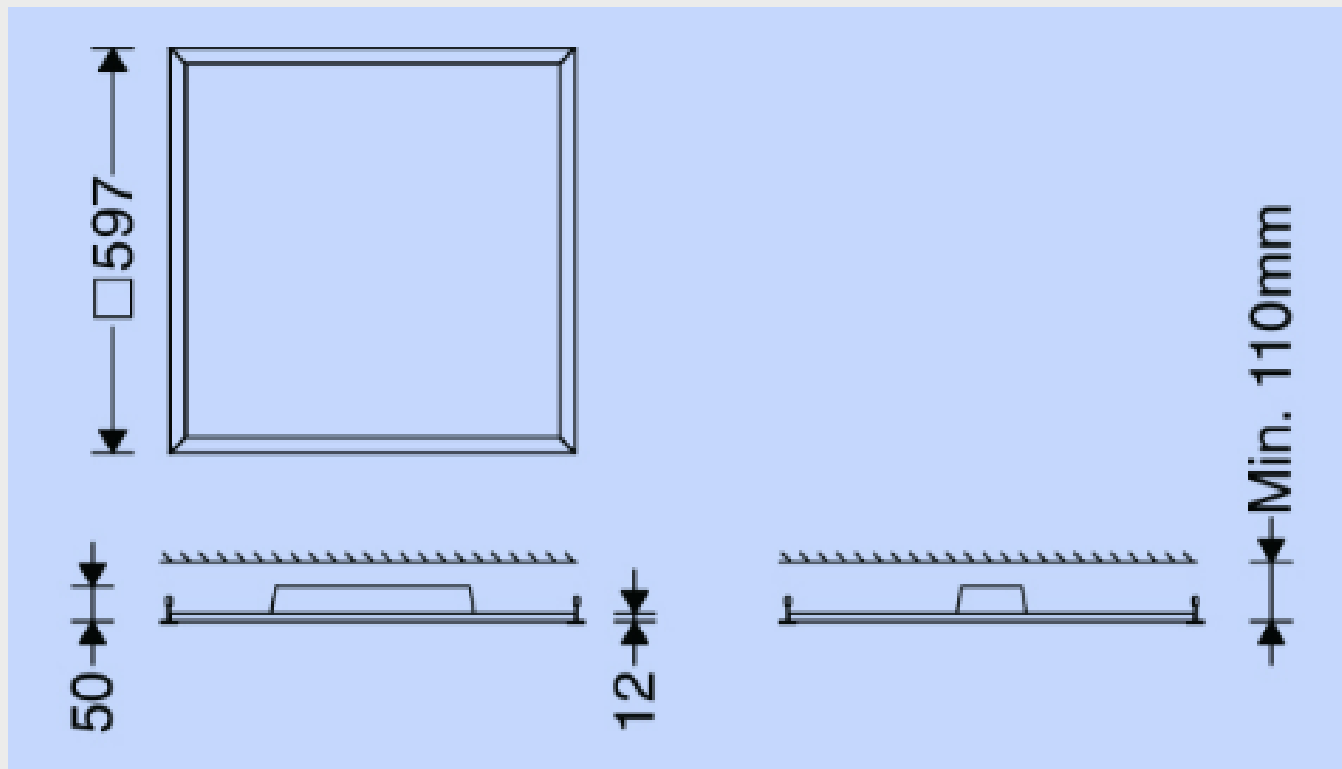


Huomiot:

Microprisma-valonjako ei ole symmetrinen, huomioi asennussuunta.

Mittapiirros

Ledilux mittakuva



Kannattimet

5405044 600×600 Recessed
installation frame UP-
RF6060-01



Sulakemitoitukset

	C10	C13	C16	C20	B10	B13	B16
Ledilux 28W On/Off	16	21	26	35	10	13	16
Ledilux 28W Dali	21	28	36	45	13	17	22
Ledilux 46W On/off	10	13	16	21	6	8	10
Ledilux 46W Dali	21	28	35	45	13	17	21

i

ASIAKASPALVELU ARKISIN KLO 8.30-16.00:

Puhelin: 020 125 5800

Hinta: 8,35 snt/puhelu + 16,69 snt/min, alv 24%

info@greenled.fi