

# GAMMA



Luotettava ja kestävä yleisvalaisin useisiin käyttösovelluksiin. Käyttötarpeisiin optimoidut valonjaot ja erinomaiset komponentit tarjoavat erittäin energia- ja kustannustehokkaan valaistuksen. Valaisimen IP-luokitus on IP65.

## Edut

Edullinen, luotettava ja tehokas valaisin optimaalisin valonjaoin. Pölytiivis ja hyvin vettä kestävä IP65 luokiteltu suomalainen yleisvalaisin. Monipuoliset lisävarusteet helppoon ja nopeaan asennukseen niin yksittäiselle, ketjutetulle kuin läpijohdotettavalle valaisimelle.

## Sovellettavuus

Tasaisen valon, useiden teho- ja pituusversioiden, sekä korkean IP-luokituksen ansiosta soveltuu erinomaisesti mm. kauppakeskusten, parkkihallien, logistiikkatilojen sekä teollisuus- ja tuotantolaitosten valaisemiseen.

## Tuoteperheet ja variantit

MALLI	TYYPPIKOODI	TEHO	VALOVIRTA	VALOTEHOKKUUS	ELINIKÄ	KÄYTTÖLÄMPÖTILA
GAMMA 33W	GLG01033	33 W	4300 lm	130 lm/W	L70F10>100000 h; L80F10=93000 h	-20 - +40 °C
GAMMA 40W	GLG01040	40 W	5000 lm	125 lm/W	L70F10>100000 h; L80F10=90000 h	-20 - +40 °C
GAMMA 55W	GLG01055	55 W	7000 lm	127 lm/W	L70F10>100000 h; L80F10=91000 h	-20 - +40 °C
GAMMA 65W	GLG01065	65 W	7900 lm	122 lm/W	L70F10>100000 h; L80F10=73000 h	-20 - +40 °C
GAMMA 77W	GLG01077	77 W	9400 lm	122 lm/W	L70F10>100000 h; L80F10=73000 h	-20 - +40 °C
GAMMA 90W	GLG01090	90 W	10600 lm	118 lm/W	L85F10>55000 h;	-20 - +30 °C
GAMMA 106W	GLG01106	106 W	12700 lm	120 lm/W	L70F10=100000 h; L80F10=64000 h	-20 - +30 °C

### Huomiot:

Kaikki arvot +25°C ympäristön lämpötilassa, valovirrassa ja tehossa +-5% toleranssi.

## Mitat

MALLI	TYYPPIKOODI	PITUUS (L)	KORKEUS (H)	LEVEYS (W)	PAINO
GAMMA 33W	GLG01033	1140 mm	79 mm	87 mm	2,5 kg
GAMMA 40W	GLG01040	1140 mm	79 mm	87 mm	2,5 kg
GAMMA 55W	GLG01055	1490 mm	79 mm	87 mm	3 kg
GAMMA 65W	GLG01065	1490 mm	79 mm	87 mm	3 kg
GAMMA 77W	GLG01077	1840 mm	79 mm	87 mm	3,5 kg
GAMMA 90W	GLG01090	1840 mm	79 mm	87 mm	3,5 kg
GAMMA 106W	GLG01106	2190 mm	79 mm	87 mm	4 kg

## Yleiskuvaus

VÄRILÄMPÖTILA:	3000 K, 4000 K, 5000 K <sup>(1)</sup>
VÄRINTOISTOINDEKSI:	$R_A \geq$ vähintään 80
OPTIIKKA:	opaali, leveä ja keskileveä
KOTELOINTILUOKKA:	IP 65

<b>ISKUNKESTÄVYYS:</b>	IK 07
<b>SYÖTTÖJÄNNITE:</b>	220-240 Vac
<b>TAAJUUS:</b>	50-60 Hz
<b>PF:</b>	> 0.95
<b>THD:</b>	< 15%
<b>KYTKENTÄ:</b>	Sisäinen ketjutettava kytkentärima 5*2.5 mm <sup>2</sup> TAI 3*2.5 mm <sup>2</sup> ja +/- DALI; (molemmat optio asennuskaapelilla).
<b>OHJATTAVUUS:</b>	DALI, On/off
<b>VÄRI:</b>	Yläosa ja päät vaalean harmaa RAL7035, alaosa diffuusi valkoinen
<b>RUNGON MATERIAALI:</b>	PC
<b>TAKUU:</b>	5 vuotta
<b>LISÄVARUSTEET (ASENNUS):</b>	Vaakavaijerikannake, Pintaasennuskannake, Valaisinkiskokannake, Säädetty valaisinkiskokannake, Säädetty pinta-asennuskannake
<b>LISÄVARUSTEET (MUUT):</b>	Läpijohdotussarja, ketjutussarja, asennuskaapeli, Suojausluokka II kokoonpano

## Huomiot:

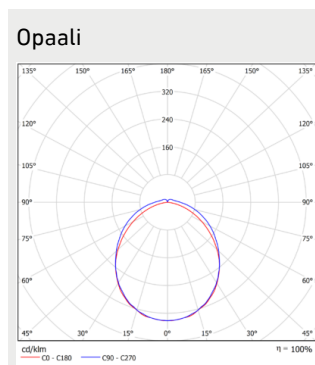
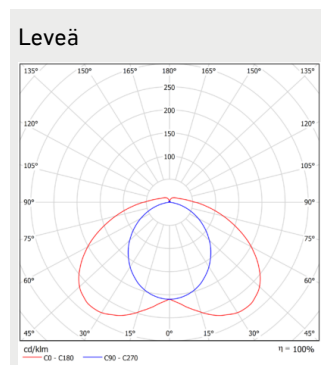
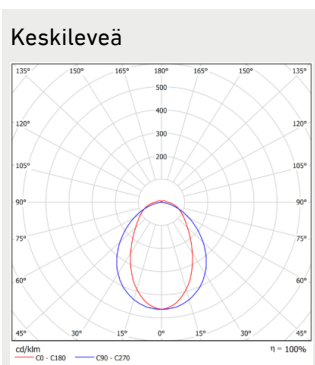
1) SDCM ≤5, optiona SDCM ≤4

D-luokiteltu GAMMA-valaisin soveltuu ympäristöihin, missä voidaan olettaa tapahtuvan epänormaalia

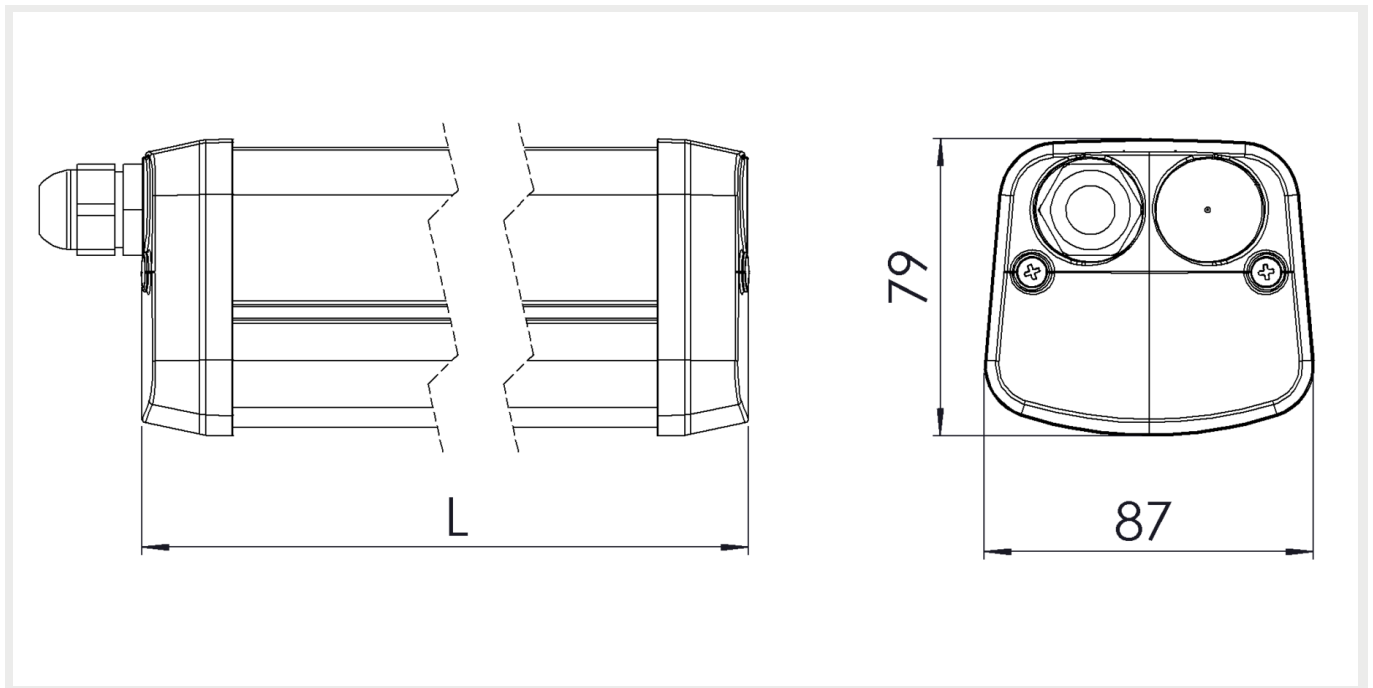
-Johtavan pölyn kertymistä suojaluokan I valaisimelle (IEC 60598-2-24:24.5 c))

-Johtamattoman pölyn kertymistä suojaluokan II valaisimelle (IEC 60598-2-24:24.5 b))

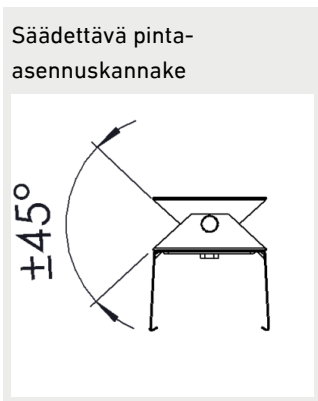
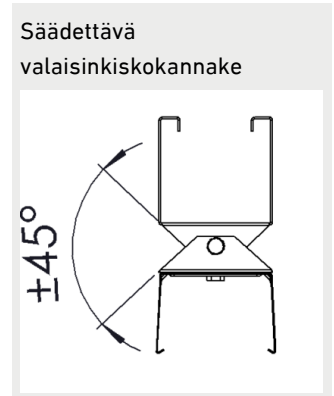
## Valonjakauma



## Mittapiirros



## Kannattimet



## Sulakemitoitukset

	B10	B16	B20	C10	C16	C20
GAMMA 33W & GAMMA 40W ON/OFF	21	34	42	35	57	71
GAMMA 33W & GAMMA 40W DALI	19	31	39	32	53	66
GAMMA 55W ON/OFF	11	18	22	18	30	37
GAMMA 55W DALI	15	24	30	25	40	50
GAMMA 65W & GAMMA 77W	11	18	23	19	31	38
GAMMA 90W & GAMMA 106W	7	12	15	13	21	26

## **ASIAKASPALVELU ARKISIN KLO 8-20:**

Puhelin: 020 125 5800

Hinta: 8,35 snt/puhelu + 16,69 snt/min, alv 24%

info@greenled.fi