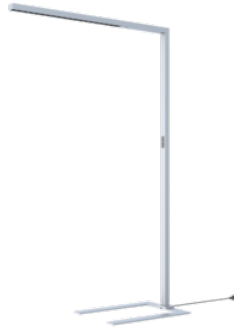


EPSILON F



Epsilon F jalkavalaisin mahdollistaa muuntojoustavan toimistovalaisituksen, jolla voidaan helposti luoda ihmiskeskeinen työpistekohtainen valaistus ohjauksen avulla. Valaisin on ohut ja huomaamaton minimalistinen valaisinmalli, joka ei ole visuaalisesti liian hallitseva. Epsilon F valaisimella saadaan luotua laadukas ja häikäisemätön epäsuora/suora 75/25 valaistus.

Edut

Erillisellä työpistekohtaisella valaistuksella saavutetaan yli 1000lx työpistevalaistus, joka soveltuu tarkkuutta vaativaan työskentelyyn. Valaisimessa on integroitu kosketuspaneeliohjaus suoralle ja epäsuoralle valolle, sekä liike- ja päivänvalotunnistin koko valaisimelle. Erittäin häikäisemätön valaistus (UGR 10). Saatavissa myös CCT 3000-6000K Tunable White versiona. Helppo ja nopea asennettavuus.

Sovellettavuus

Toimistot ja avotoimistot, missä työpistekohtainen sähkö.
Valaisin toimii pistorasia-asennuksena.

Tuoteperheet ja variantit

MALLI	TYYPPIKOODI	TEHO	VALOVIRTA	VALOTEHOKKUUS	ELINIKÄ	KÄYTTÖLÄMPÖTILA
Epsilon F 80W	GLEF01080	80 W	9600 lm total 7200 lm UP / 2400 lm DOWN	120 lm/W	L80F10=50 000h	-20 - +45°C
Epsilon F 80W	GLEF01080CCT	80 W	8000 lm total 6000 lm UP / 2000 lm DOWN	100 lm/W	L80F10=50 000h	-20 - +45°C

Huomiot:

Kaikki arvot +25°C ympäristön lämpötilassa, CCT 4000K, valovirrassa +-5% toleranssi, tehossa +-5% toleranssi.
Käyttöympäristön oltava ei kondensoiva.

Mitat

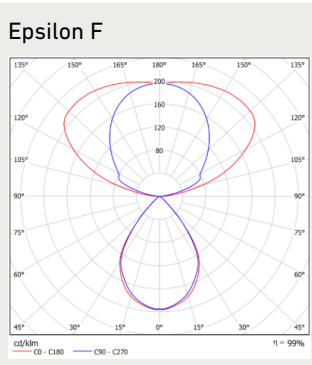
MALLI	TYYPPIKOODI	PITUUS (L)	KORKEUS (H)	LEVEYS (W)	PAINO
Epsilon F 80W	GLEF01080	1203 mm	1960 mm	52 mm	12 kg
Epsilon F 80W	GLEF01080CCT	1203 mm	1960 mm	52 mm	12 kg

Yleiskuvaus

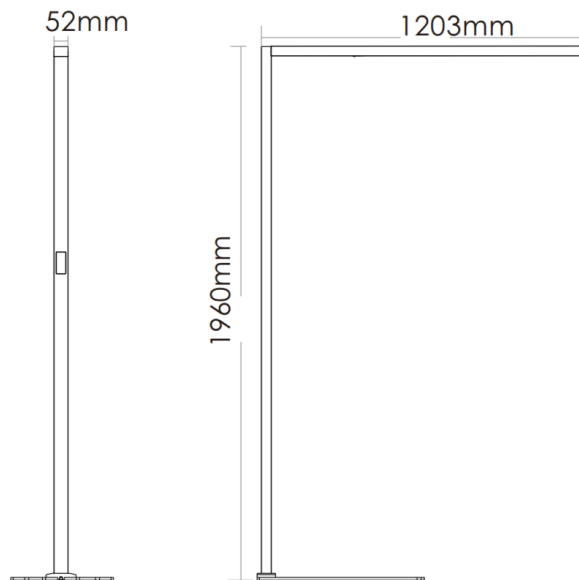
VÄRILÄMPÖTILA:	3000K, 4000K ⁽¹⁾
VÄRINTOISTOINDEKSI:	$R_A \geq 80$
KOTELOINTILUOKKA:	IP20
ISKUNKESTÄVYYS:	IK06
SYÖTTÖJÄNNITE:	220-240 Vac
TAAJUUS:	50-60 Hz
PF:	>0.95
THD:	10%
KYTKENTÄ:	Maadoitettu Schuko virtajohto
OHJATTAVUUS:	On/off, Tunable white
VÄRI:	Hopea RAL9006
RUNGON MATERIAALI:	Alumiini
TAKUU:	5 vuotta, STUL-takuu 2 vuotta kohteen luovutuksesta - ei koske ohjauskomponentteja

Huomiot:

1) SDCM 3

Valonjakauma**Mittapiirros**

Epsilon F mittapiirros



Sulakemitoitukset

	B10	B16	B20	C10	C16	C20
Epsilon F 80W	6	10	13	7	15	19

i

ASIAKASPALVELU ARKISIN KLO 8.30-16.00:

Puhelin: 020 125 5800

Hinta: 8,35 snt/puhelu + 16,69 snt/min, alv 25,5%

Yhteydenottolomake