

ECO S EVI



ECO S EVI on uusi selkeän muotokielen omaava ympäristösietoinen (IP65 & IK08) lineaarinen yleisvalaisin vaativaan käyttöympäristöön. Valaisimesta löytyvät monipuoliset pituus- ja tehoversiot sekä valonjaot erilaisiin toimintaympäristöihin. Saatavilla pintakäsittelyt erilaisiin toimintaympäristöihin teollisuuden puhtautta vaativissa tiloissa. Valaisiminen D-luokitus mahdollistaa valaisiminen asennuksen myös pölyisiin ympäristöihin.

Valaisimen paineentasaus hoidetaan vaihdettavissa olevalla Gore-paineentasausventtiilillä, minkä ansiosta tasausilma pysyy hallitusti puhtaana ja suojaa valaisimen sisäosia likaantumiselta.

Edut

Valaisimen komponentit ja materiaalit on valittu huolella energiatehokkuuden ja pitkän elinkaaren takaamiseksi. Laadukkaan optiikkansa ansiosta valaisin antaa ympäristöönsä häikäisemättömän ja tasaisen valon. ECO S EVI täyttää vaativankin käyttökohteen tarpeet ja sen asennettavuus ja kytkettävyyys on tehty helpoksi.

Sovellettavuus

ECO S EVI soveltuu elintarviketeollisuuden, lääketeollisuuden, raskaan teollisuuden, logistiikan ja maatilojen sisävalaistukseen. Kattavan valonjakoalikoimansa ansiosta valaisin on asennettavissa niin mataliin kuin korkeisiin käyttökohteisiin (2-12 m).

Tuoteperheet ja variantit

MALLI	TYYPPIKOODI	TEHO	VALOVIRTA	VALOTEHOKKUUS	ELINIKÄ	KÄYTTÖLÄMPÖTILA
GLESE	GLESE01P029	29 W	4350 lm	150 lm/W	L70F10>100000 h; L80F10=93000 h	-20°C - +45°C
GLESE	GLESE01P034	34 W	5100 lm	150 lm/W	L70F10>100000 h; L80F10=96000 h	-20°C - +45°C
GLESE	GLESE01P040	40 W	5150 lm	129 lm/W	L70F10>100000 h; L80F10=91000 h	-20°C - +45°C
GLESE	GLESE01P052	52 W	7150 lm	137 lm/W	L70F10>100000 h; L80F10>100000 h	-20°C - +35°C
GLESE	GLESE01P062	62 W	9200 lm	148 lm/W	L70F10>100000 h; L80F10>100000 h	-20°C - +45°C
GLESE	GLESE01P070	70 W	10050 lm	143 lm/W	L70F10>100000 h; L80F10=94000 h	-20°C - +35°C
GLESE	GLESE01P074	74 W	10500 lm	142 lm/W	L70F10>100000 h; L80F10=83000 h	-20°C - +35°C
GLESE	GLESE01P082	82 W	11800 lm	144 lm/W	L70F10=80000 h; L80F10=80000 h	-20°C - +30°C
GLESE	GLESE01P097	97 W	13350 lm	137 lm/W	L70F10=93000 h; L80F10=93000 h	-20°C - +30°C
GLESE	GLESE01P112	112 W	16900 lm	150 lm/W	L70F10>100000 h; L80F10>100000 h	-20°C - +50°C
GLESE	GLESE01P115	115 W	17000 lm	148 lm/W	L70F10>100000 h; L80F10>100000 h	-20°C - +40°C
GLESE	GLESE01P121	121 W	15500 lm	128 lm/W	L70F10=88000 h; L80F10=88000 h	-20°C - +35°C
GLESE	GLESE01P146	146 W	20700 lm	142 lm/W	L70F10>100000 h; L80F10>100000 h	-20°C - +40°C

Huomiot:

Kaikki arvot +25°C ympäristön lämpötilassa, CCT 4000K, valovirrassa +-5% toleranssi, tehossa +-5% toleranssi.

Mitat

MALLI	TYYPPIKOODI	PITUUS (L)	KORKEUS (H)	LEVEYS (W)	PAINO
GLESE	GLESE01P029	954 mm	84 mm	97 mm	3 kg
GLESE	GLESE01P034	954 mm	84 mm	97 mm	3 kg
GLESE	GLESE01P040	954 mm	84 mm	97 mm	3 kg
GLESE	GLESE01P052	954 mm	84 mm	97 mm	3 kg
GLESE	GLESE01P062	1254 mm	84 mm	97 mm	4 kg
GLESE	GLESE01P070	1254 mm	84 mm	97 mm	4 kg
GLESE	GLESE01P074	954 mm	84 mm	97 mm	3 kg
GLESE	GLESE01P082	954 mm	84 mm	97 mm	3 kg
GLESE	GLESE01P097	1254 mm	84 mm	97 mm	4 kg
GLESE	GLESE01P112	1554 mm	84 mm	97 mm	5 kg

MALLI	TYYPPIKOODI	PITUUS (L)	KORKEUS (H)	LEVEYS (W)	PAINO
GLESE	GLESE01P115	1254 mm	84 mm	97 mm	4 kg
GLESE	GLESE01P121	1254 mm	84 mm	97 mm	4 kg
GLESE	GLESE01P146	1554 mm	84 mm	97 mm	5 kg

Yleiskuvaus

VÄRILÄMPÖTILA:	3000 K, 4000 K, 5000 K ⁽¹⁾
VÄRINTOISTOINDEKSI:	$R_A \geq 80$ (CRI90)
OPTIIKKA:	Kapea, keskileveä, leveä
VALOLÄHTEEN SUOJA:	PMMA
KOTELOINTILUOKKA:	IP65
ISKUNKESTÄVYYS:	IK08
SYÖTTÖJÄNNITE:	202-254 Vac
TAAJUUS:	50-60 Hz
PF:	$\geq 0,9$
THD:	20%
KYTKENTÄ:	Sisäinen ketjutettava kytkentärima 5*2.5 mm ² TAI 3*2.5 mm ² ja +/- DALI; (molemmat optio asennuskaapelilla).
OHJATTAVUUS:	ON/OFF, DALI
VÄRI:	Anodisoitu harmaa (optio maalattu RAL-koodattu väri)
RUNGON MATERIAALI:	Kierrätetty alumiini runko, PMMA kupu, RST kannattimet (3908115 kattokannake), erikoiskestävät päädyt ja läpivientiholkit
TAKUU:	5 vuotta, STUL-takuu 2 vuotta kohteen luovutuksesta - ei koske ohjauskomponentteja
LISÄVARUSTEET (ASENNUS):	3908115 Gamma/Eco S kattokannake, 3508171 Gamma/Eco S ripustuskiskokannake 70, 3508172 Gamma/Eco S ripustuskiskokannake 82, 3508173 Gamma/Eco S ripustuskiskokannake 120, 3508174 Gamma/Eco S vaakavaijerikannake, 9905199 Gamma/Eco S Säädetty pinta-asennuskannake, 9905200 Gamma/Eco S Säädetty ripustuskiskokannake 70, 9905201 Gamma Eco S säädetty ripustuskiskokannake 120, 9905202 Gamma/Eco S tikashylly ja kierretankokannake, G00342 Gamma Eco S pystyvaijerikannake 5m, G00341 Gamma Eco S pystyvaijerikannake 3m, G00337 Gamma_Eco_S_kosketinkiskokannake (ATONISSA)
LISÄVARUSTEET (MUUT):	Läpijohtotussarja, ketjutussarja, asennuskaapeli, asennuskaapeli Winsta/Enstonet-pikaliittimin (IP20), asennuskaapeli QPD-pikaliittimin (IP65), pinta-asennustiiviste, mikä estää pölyn ja lian kertymisen (saatavilla 954mm ja 1254mm valaisimiin), antibakteeripinnoite

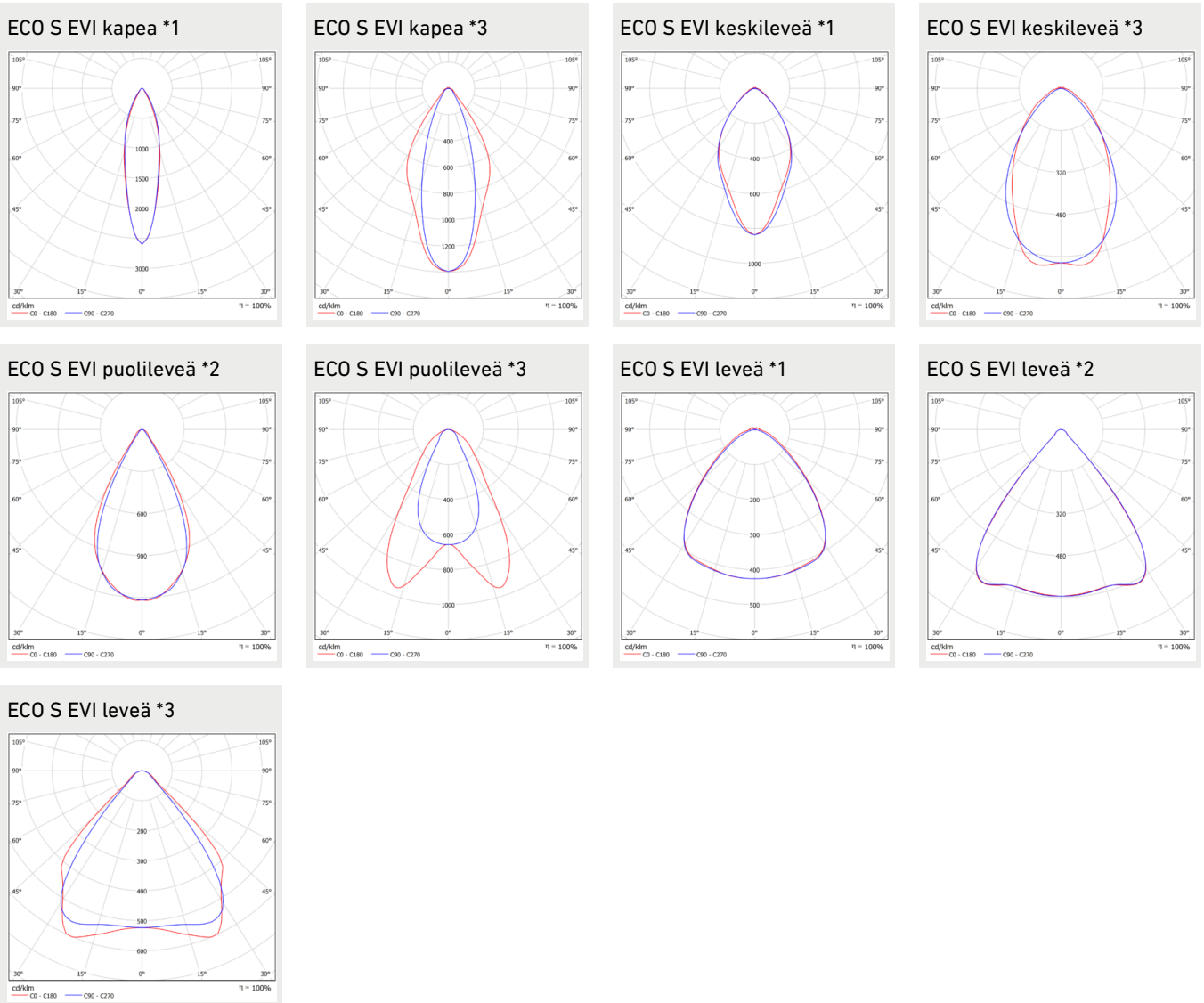
Huomiot:

1) Vain 4000 K ja 5000 K 52 W, 62 W, 82 W, 112 W, 115 W, 146 W



D-merkitty valaisin, joka täyttää rajoitetun pintalämpötilan vaatimukset. (IEC 60598-2-24)

Valonjakauma

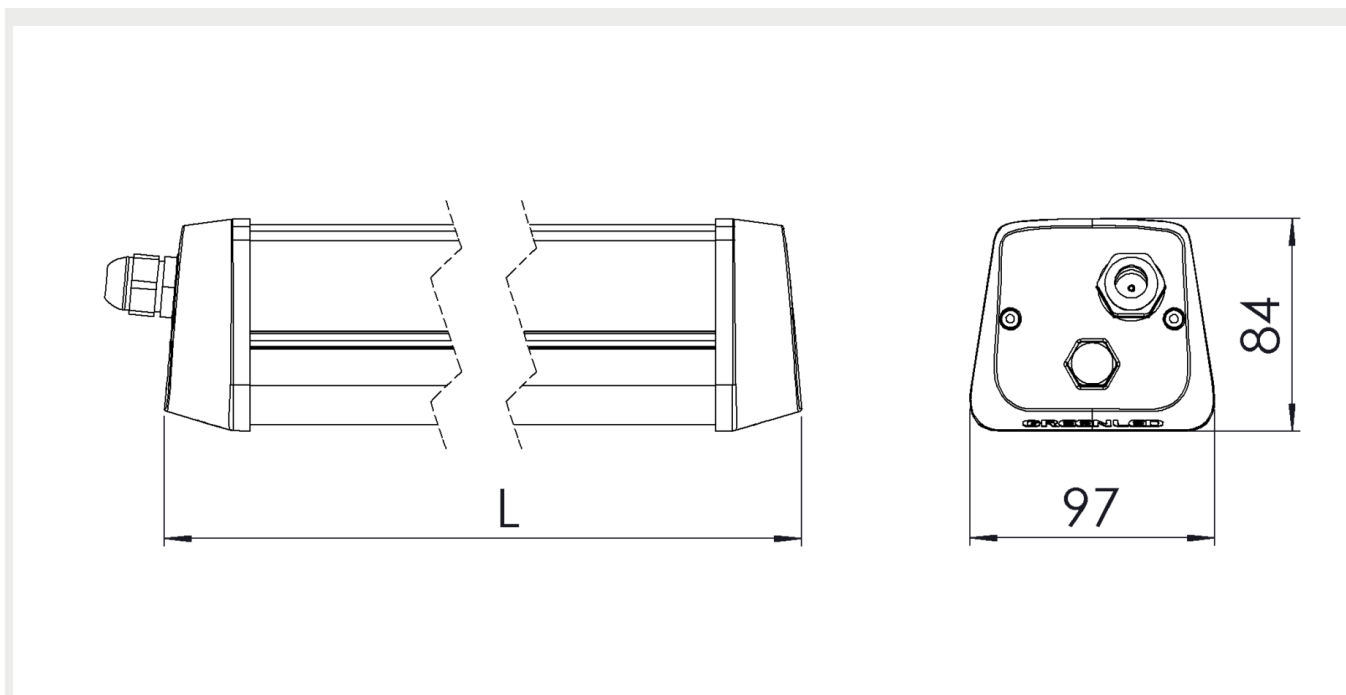


Huomiot:

ECO S EVI ___*1 = ECO S i29W, ECO S 40W, ECO S 52W

ECO S EVI ___*2 = ECO S 62W

ECO S EVI ___*3 = ECO S 34W, ECO S 70W, ECO S 74W, ECO S 82W, ECO S 97W, ECO S 112W, ECO S 115W, ECO S 121W, ECO S 146W

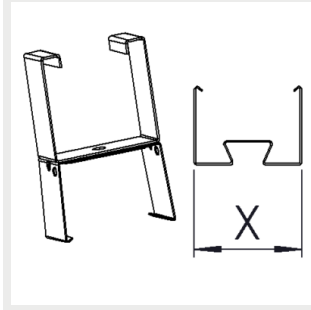
Mittapiirros

Kannattimet

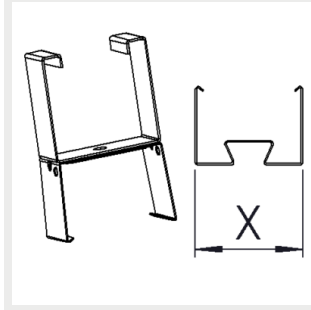
3908115 Gamma/Eco S
kattokannake



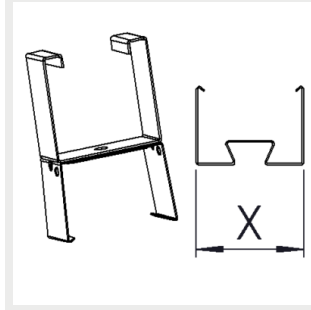
3508171 Gamma/Eco S
ripustuskiskokannake 70



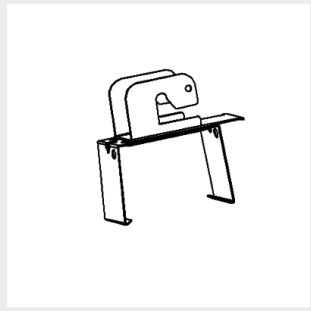
3508172 Gamma/Eco S
ripustuskiskokannake 82



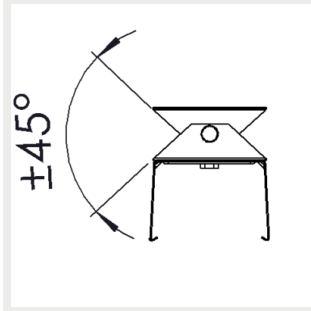
3508173 Gamma/Eco S
ripustuskiskokannake 120



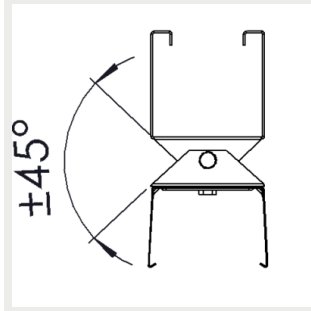
3508174 Gamma/Eco S
vaakavaijerikannake



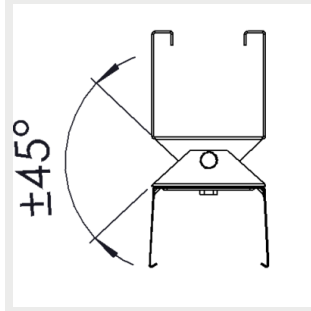
9905199 Gamma/EcoS
Säädettävä pinta-
asennuskannake



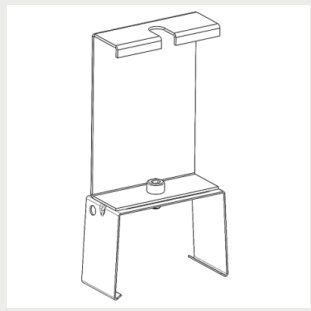
9905200 Gamma/Eco S
Säädettävä
ripustuskiskokannake 70



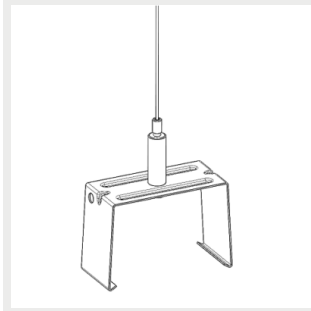
9905201 Gamma Eco S
säädettävä
ripustuskiskokannake 120



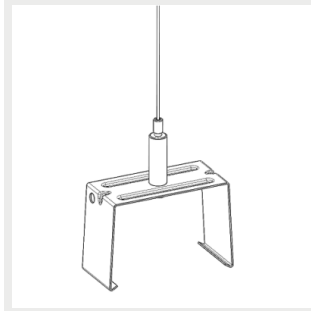
9905202 Gamma/Eco S
tikashylly ja
kierretankokannake



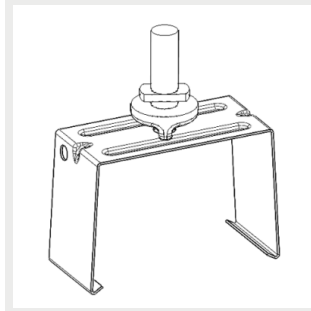
G00342 Gamma Eco S
pystyvaijerikannake 5m



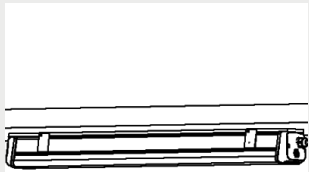
G00341 Gamma Eco S
pystyvaijerikannake 3m



G00337
Gamma_Eco_S_kosketinkiskokannake
(ATONISSA)



Lisävarusteet

Pinta-asennustiiviste ⁽¹⁾

Huomiot:

1. Pinta-asennustiiviste, mikä estää pölyn ja lian kertymisen valaisimen ja katon/seinän väliin. Saatavilla 954mm ja 1254mm pituisiin valaisimiin.

Sulakemitoitukset

	B10	B16	B20	C10	C16	C20
ECO S 29W; ECO S 34W; ECO S 40W ON/OFF	10	16	21	16	26	35
ECO S 29W; ECO S 34W; ECO S 40W DALI	19	31	39	32	53	66
ECO S 52W; ECO S 62W ON/OFF	16	26	32	26	43	54
ECO S 52W; ECO S 62W DALI	15	24	30	24	40	50
ECO S 70W; ECO S 74W ON/OFF	11	18	22	18	30	37
ECO S 70W; ECO S 74W DALI	11	18	23	19	31	38
ECO S 82W; ECO S 97W ON/OFF	8	13	16	13	22	27
ECO S 82W; ECO S 97W DALI	7	12	15	13	21	26
ECO S 112W; ECO S 115W; ECO S 121W ON/OFF	7	12	15	12	20	24
ECO S 112W; ECO S 115W; ECO S 121W DALI	10	16	20	16	27	33
ECO S 146W ON/OFF	11	18	22	11	18	22
ECO S 146W DALI	14	22	28	14	22	28

i

ASIAKASPALVELU ARKISIN KLO 8.30-16.00:

Puhelin: 020 125 5800

Hinta: 8,35 snt/puhelu + 16,69 snt/min, alv 25,5%

Yhteydenottolomake