

ECO E II HIGH



Tehokas säteilijävalaisinten korvaajaksi suunniteltu, pitkän elinkaaren valaisin.
Häikäisemätön ja laadukas valo vaativiinkin kohteisiin.

DALI-ohjaus mahdollistaa älykkään valaistuksen käyttömukavuuden sekä merkittävät lisäsäästöt energiankulutuksessa.

Edut

Erittäin energiatehokas jopa 129 lm/W matalan elinkaarikustannuksen syvä- tai laajasäteilijävalaisin. Pitkä elinikä perustuu huolella valittuihin komponentteihin ja erinomaiseen lämpötekniiseen toteutukseen. Helppo ja nopea asennettavuus.

Sovellettavuus

Yleisvalaisin moniin käyttösovelluksiin korvaamaan syvä- ja laajasäteilijävalaisimet. Korvaa suurpainenatrium-, monimetalli- tai elohopealamppuun perustuvat syvä- tai laajasäteilijävalaisimet luotettavasti ja energiatehokkaasti. Suositeltava asennuskorkeus: laajasäteilijä 8-12m ja syvä- tai laajasäteilijä 12-20 m.

Tuoteperheet ja variantit

TYYPPIKOODI	TUOTEPERHEEN KOODI	TEHO	VALOVIRTA	VALOTEHOKKUUS	ELINIKÄ	KÄYTTÖLÄMPÖTILA
ECO E II HIGH 210 W	GL992100	210 W	27000 lm	129 lm/W	L80, F10 70 000 h	-25 - +45°C

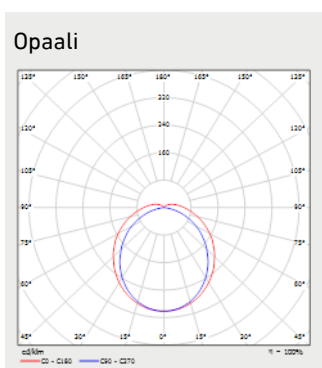
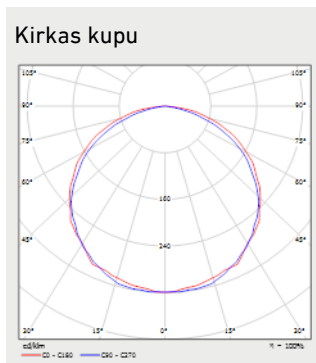
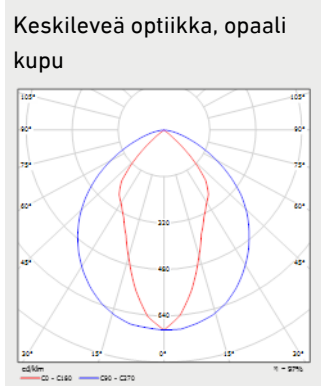
Mitat

TYYPPIKOODI	TUOTEPERHEEN KOODI	PITUUS (L)	KORKEUS (H)	LEVEYS (W)	PAINO
ECO E II HIGH 210 W	GL992100	1480 mm	185 - 235 mm	165 - 234 mm	7,2 kg

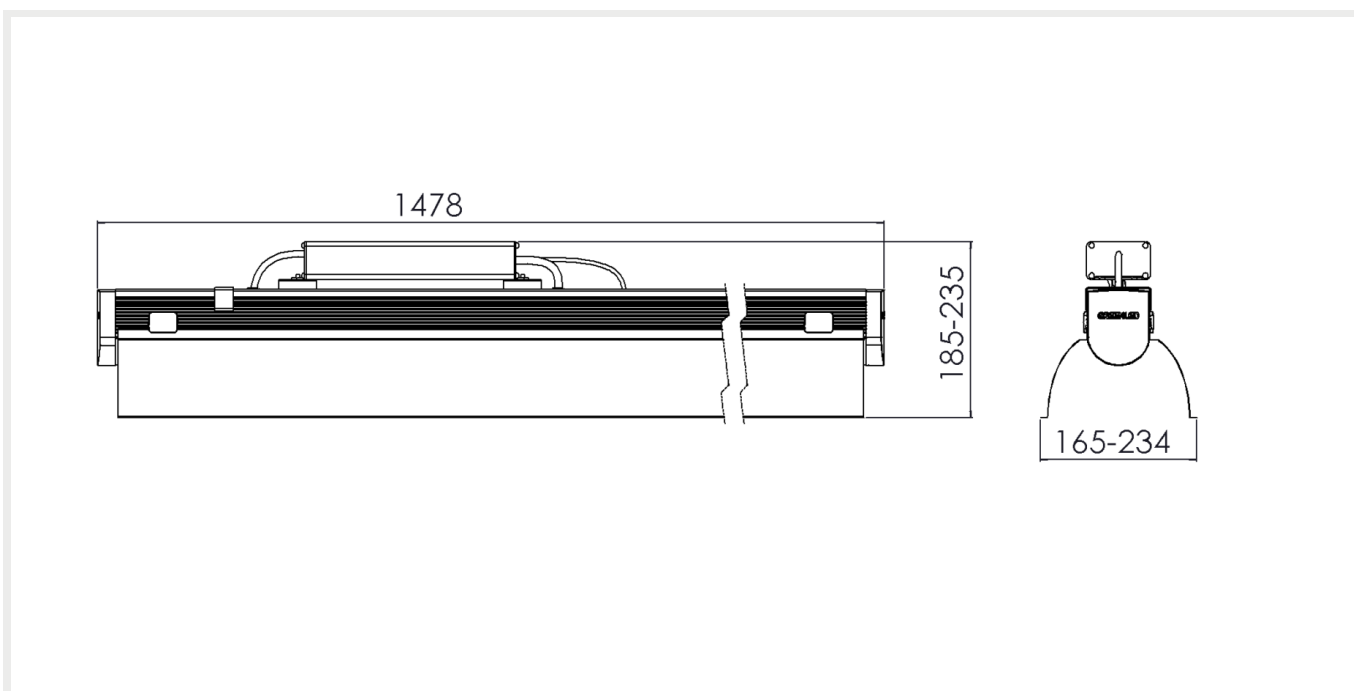
Yleiskuvaus

VÄRILÄMPÖTILA:	3000 K, 4000 K, 5000 K
VÄRINTOISTOINDEKSI:	$R_A \geq 80$
OPTIIKKA:	Optiikkavaihtoehdot kapea, keskileveä tai leveä. Valonjakauma- kuvat löytyvät kohdasta "Valonjakauma"
VALOLÄHTEEN SUOJA:	PC
KOTELOINTILUOKKA:	IP 44
SYÖTTÖJÄNNITE:	127-277 Vac
TAAJUUS:	50-60 Hz
PF:	> 0,95
THD:	< 20%
KYTKENTÄ:	Valaisimen liitäntäkotelo ketjutettava max 3*2.5 mm ² ja +/- DALI (optio asennuskaapelilla).
OHJATTAVUUS:	DALI
VÄRI:	Harmaa alumiini
RUNGON MATERIAALI:	Alumiini
TAKUU:	5 vuotta
LISÄVARUSTEET (ASENNUS):	Kattokannake, MEK-kannake, Vaakavaijerikannake

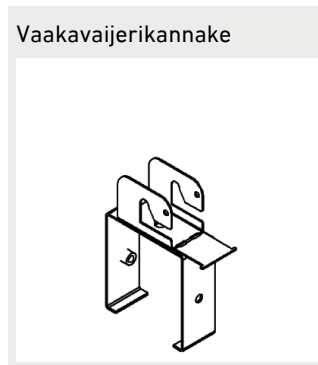
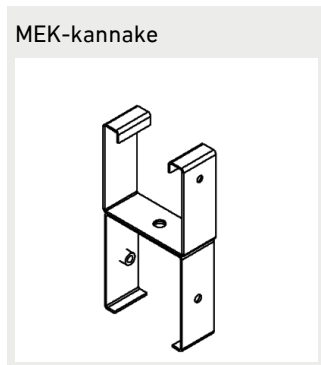
Valonjakauma



Mittapiirros



Kannattimet



Sulakemitoitukset

	B10	B16	B20	C10	C16	C20
ECO E II HIGH 210W	3	5	6	5	8	10

ASIAKASPALVELU:

Puhelin: 020 125 5800

Hinta: 8,35 snt/puhelu + 16,69 snt/min, alv 24%

info@greenled.fi